



# Meat Mincer

## Instruction manual



**(NL)** Gehaktmachine  
Handleiding

**(FR)** Hachoir à viande  
Mode d'emploi

**(DE)** Fleischwolf  
Bedienungsanleitung

**(IT)** Tritacarne  
Manuale di istruzioni

**(ES)** Picadora de carne  
Manual de instrucciones

**(PT)** Picadora de Carne  
Manual de instruções

**(S)** Köttkvarn  
Bruksanvisning

**(DK)** Kødhakker  
Instruktionsvejledning

**(N)** Kjøttkvern  
Brukerhåndbok

**(FIN)** Lihamyly  
Ohjekirja

**Model • Modèle • Modell • Modello • Modelo • Malli:  
CD400**

## **UK** Table of Contents

Safety Tips .....	1
Introduction .....	1
Pack Contents .....	1
Assembly .....	2
Operation .....	2
Cleaning, Care & Maintenance .....	3
Troubleshooting .....	3
Technical Specifications .....	4
Electrical Wiring .....	4
Compliance .....	4

## **NL** Inhoudsopgave

Veiligheidstips .....	5
Inleiding .....	5
Verpakkingsinhoud .....	5
Montage .....	6
Werking .....	6
Reiniging, zorg & onderhoud .....	7
Oplossen van problemen .....	7
Technische specificaties .....	8
Elektrische bedrading .....	8
Productconformiteit .....	8

## **FR** Sommaire

Conseils de sécurité .....	9
Introduction .....	9
Contenu de l'emballage .....	9
Montage .....	10
Fonctionnement .....	10
Nettoyage, entretien et maintenance .....	11
Dépannage .....	11
Spécifications techniques .....	12
Raccordement électrique .....	12
Conformité .....	12

## **DE** Inhalt

Sicherheitshinweise .....	13
Einführung .....	13
Lieferumfang .....	13
Montage .....	14
Betrieb .....	14
Reinigung, Pflege und Wartung .....	15
Störungssuche .....	15
Technische Spezifikationen .....	16
Elektroanschlüsse .....	16
Konformität .....	16

## **IT** Indice

Suggerimenti per la sicurezza .....	17
Introduzione .....	17
Contenuto dell'imballaggio .....	17
Montaggio .....	18
Funzionamento .....	18
Pulizia e manutenzione .....	19
Risoluzione dei problemi .....	19
Specifiche tecniche .....	20
Cablaggi elettrici .....	20
Conformità .....	20

## **ES** Índice

Consejos de Seguridad .....	21
Introducción .....	21
Contenido del Conjunto .....	21
Montaje .....	22
Funcionamiento .....	22
Limpieza, Cuidado y Mantenimiento .....	23
Resolución de problemas .....	23
Especificaciones Técnicas .....	24
Cableado Eléctrico .....	24
Cumplimiento .....	24

## **PT** Índice

Conselhos de segurança	25
Introdução	25
Conteúdo da embalagem	25
Montagem	26
Funcionamento	26
Limpeza, cuidados & manutenção	27
Resolução de problemas	27
Especificações técnicas	28
Cablagem eléctrica	28
Conformidade	28

## **S** Innehållsförteckning

Säkerhetsråd	29
Inledning	29
Förpackningsinnehåll	29
Montering	30
Drift	30
Rengöring, omvårdnad och underhåll	31
Felsökning	31
Technical Specifications	32
Elektriska kablar	32
Tillmötesgående	32

## **DK** Indholdsfortegnelse

Sikkerhedstips	33
Introduktion	33
Emballagens indhold	33
Samling	34
Brug	34
Regnøring, pleje og vedligeholdelse	35
Fejlfinding	35
Tekniske specifikationer	36
El-kabler	36
Overensstemmelse	36

## **(N) Innhold**

Sikkerhetstips .....	37
Innledning .....	37
Pakkeinnhold .....	37
Montasje .....	38
Bruk .....	38
Rengjøring, stell og vedlikehold .....	39
Feilsøking .....	39
Tekniske spesifikasjoner .....	40
Elektrisk tilkopleing .....	40
Samsvar .....	40

## **(FIN) Sisällysluettelo**

Turvallisuusvihjeitä .....	41
Johdanto .....	41
Pakkauksen sisältö .....	41
Kokoonpano .....	42
Käyttö .....	42
Puhdistus, hoito & huolto .....	43
Vianetsintä .....	43
Tekniset tiedot .....	44
Sähköjohdot .....	44
Vaatumustenmukaisuus .....	44

## Safety Tips

- Position on a flat, stable surface.
- A service agent/qualified technician should carry out installation and any repairs if required. Do not remove any components on this product.
- Consult Local and National Standards to comply with the following:
  - Health and Safety at Work Legislation
  - BS EN Codes of Practice
  - Fire Precautions
  - IEE Wiring Regulations
  - Building Regulations
- DO NOT feed meat in to the appliance by hand. ALWAYS use the pusher supplied.
- DO NOT use fingers to clear the exit hole while the appliance is turned on.
- DO NOT allow the motor to work against a blockage for any length of time.
- DO NOT immerse in water.
- Only use original BUFFALO parts and attachments with this appliance.
- Always carry the appliance by the motor housing.
- Not suitable for outdoor use.
- Keep all packaging away from children. Dispose of the packaging in accordance to the regulations of local authorities.
- If the power cord is damaged, it must be replaced by a BUFFALO agent or a recommended qualified technician in order to avoid a hazard.

## Introduction

Please take a few moments to carefully read through this manual. Correct maintenance and operation of this appliance will provide the best possible performance from your BUFFALO product.

## Pack Contents

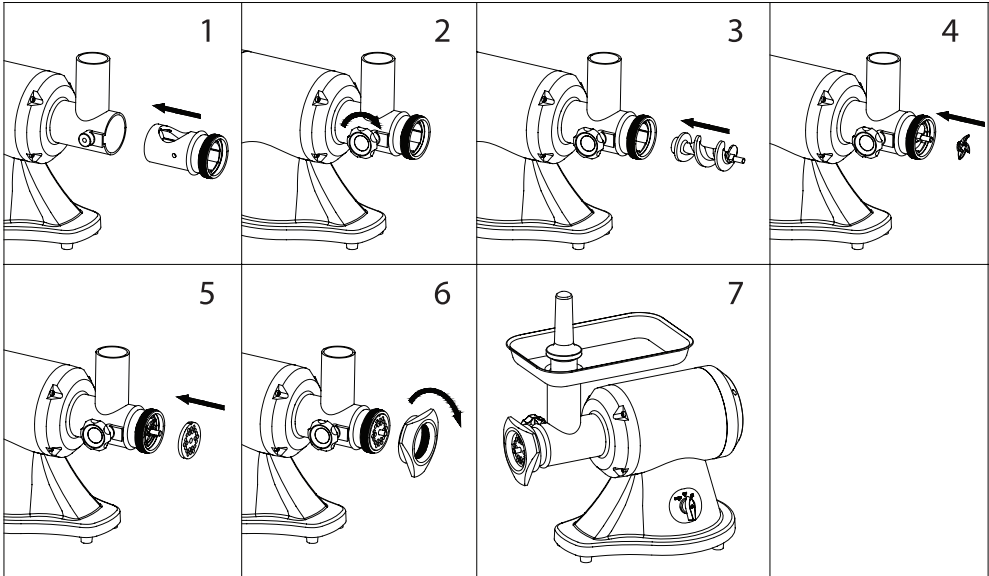
The following is included:

- BUFFALO Meat Mincer
- Hopper tray
- Food pusher
- Feed screw
- Cutting screw
- Cutting plate (coarse - 8mm)
- Cutting plate (medium 6 mm)
- Instruction Manual

BUFFALO prides itself on quality and service, ensuring that at the time of packaging the contents are supplied fully functional and free of damage.

Should you find any damage as a result of transit, please contact your BUFFALO dealer immediately.

## Assembly



1. Insert the mincing barrel into the motor housing mouth, with the hole facing upwards **[Fig. 1]**.
2. Tighten the locking knob **[Fig. 2]**.
3. Insert the feed screw in to the mincing barrel. Turn the screw slightly to slot the base of the screw on to the transmission shaft, if necessary **[Fig. 3]**.
4. Insert the cutting blade on to the end of the feed screw **[Fig. 4]**.



**Note: Ensure the flat face of the blade faces forwards as illustrated.**

5. Match the groove on the edge of the desired cutting disc to the pin on the mincing barrel. Slide the cutting disc on to the feed screw **[Fig. 5]**.
6. Screw the barrel cap on to the end of the mincing barrel until tight **[Fig. 6]**.
7. Twist the hopper tray into place **[Fig. 7]**.

## Operation



**Note: Clean the appliance with warm soapy water and dry thoroughly before using for the first time.**

1. Cut the meat into small enough pieces to fit in to the hole in the hopper tray.
2. Turn the power switch ON.
3. Feed the meat into the shaft using the food pusher.




**WARNING: Never push the meat into the shaft using your fingers.**

If the circuit breaker stops the appliance or the appliance becomes jammed:

1. Turn Off the appliance immediately.
2. Press the RESET button located at the back of the appliance above the power cord.
3. Turn and HOLD the switch in the reverse position to clear the blockage.
4. Remove and clear the mincing barrel and all components.

## Cleaning, Care & Maintenance

 **Note: Always switch off and disconnect the appliance from the power supply before cleaning.**

- Do not use any abrasive cleaning agents on the appliance. Use warm soapy water.
- Do not immerse the motor housing in water. Clean the exterior with a damp cloth.
- Always dry thoroughly after cleaning.
- A BUFFALO agent or qualified technician should carry out repairs if required.

For ease of cleaning, disassemble the appliance:

- Unscrew the barrel cap.

 **Note: If the cap has been put on too tight, knock the corners of the cap with a rubber mallet or similar instrument to loosen it.**

- Remove the mincing barrel, plate, blade and feed screw as one unit. Gently tip the barrel to remove the pieces one by one.
- Twist off the hopper tray.
- Remove meat from all components and wash in warm, soapy water.
- Dry thoroughly.
- Lubricate the parts with a little cooking oil before replacing for best performance.

## Troubleshooting

If your BUFFALO appliance develops a fault, please check the following table before making a call to the Helpline.

Fault	Probable Cause	Action
The appliance is not working	The appliance is not switched on	Check the appliance is plugged in correctly and switched on
	Plug and lead are damaged	Call BUFFALO agent or qualified technician
	Fuse in the plug has blown	Replace the plug fuse
	Power supply	Check power supply
	Internal wiring fault	Call BUFFALO agent or qualified technician



Fault	Probable Cause	Action
Minced meat does not exit the appliance evenly	The barrel cap is on too tight	Loosen the cap
	The cutting plate is blocked	Remove and clean the plate
	The cutting blade is blunt	Replace the cutting blade

## Technical Specifications

Model	Voltage	Power	Current	Capacity	Output	Dimensions h x w x d mm	Weight
<b>CD400</b>	230V 50Hz	800W	3.6A	3.5kg	250kg/hour	410 x 328 x 517	24.5kg

## Electrical Wiring

This appliance is supplied with a 3 pin, moulded, BS1363 plug and lead, with a 13 amp fuse as standard.

The plug is to be connected to a suitable mains socket.

This appliance is wired as follows:

- Live wire (coloured brown) to terminal marked L
- Neutral wire (coloured blue) to terminal marked N
- Earth wire (coloured green/yellow) to terminal marked E

This appliance must be earthed, using a dedicated earthing circuit.

If in doubt consult a qualified electrician.

Electrical isolation points must be kept clear of any obstructions. In the event of any emergency disconnection being required they must be readily accessible.

## Compliance

The WEEE logo on this product or its documentation indicates that the product must not be disposed of as household waste. To help prevent possible harm to human health and/or the environment, the product must be disposed of in an approved and environmentally safe recycling process. For further information on how to dispose of this product correctly, contact the product supplier, or the local authority responsible for waste disposal in your area.

BUFFALO parts have undergone strict product testing in order to comply with regulatory standards and specifications set by international, independent, and federal authorities.

BUFFALO products have been approved to carry the following symbol:



**All rights reserved. No part of these instructions may be produced or transmitted in any form or by any means, electronic, mechanical, photocopying, recording or otherwise, without the prior written permission of BUFFALO. Every effort is made to ensure all details are correct at the time of going to press, however, BUFFALO reserve the right to change specifications without notice.**

## Veiligheidstips

- Plaatsen op een vlakke en stabiele ondergrond.
- De installatie en eventuele reparaties zijn door een servicetechnicus/vaktechnicus uit te voeren. Verwijder geen componenten of servicepanelen van dit product.
- Raadpleeg en volg de plaatselijke en nationale regelgeving op m.b.t. tot het volgende:
  - Wetgeving van gezondheid en veiligheid op de werkplaats
  - Werkregels
  - Brandpreventie
  - IEE bekabelingsnormen
  - Bouwverordeningen
- NIET met de hand vlees in het apparaat stoppen. ALTIJD de meegeleverde aandrukker gebruiken.
- NOOIT uw vingers in de nabijheid van de afvoeropening houden wanneer het apparaat aanstaat.
- NIET de motor geforceerd laten werken bij blokkeringen gedurende enige tijd dan ook.
- NIET in water onderdompelen.
- Gebruik uitsluitend originele BUFFALO onderdelen en hulpmiddelen bij dit apparaat.
- Houd bij het verplaatsen het apparaat aan de motorbehuizing vast.
- Niet geschikt voor gebruik buitenshuis.
- Laat verpakkingsmateriaal niet binnen handbereik van kinderen. Verpakkingsmateriaal in overeenstemming met de regelgeving van de plaatselijke overheden als afval laten verwerken.
- Indien de stroomkabel beschadigd raakt, dient men deze door een BUFFALO technicus of aanbevolen vaktechnicus te laten vervangen om gevaarlijke situaties te verhinderen.

## Inleiding

Neem de tijd en lees deze handleiding aandachtig door. Een correct gebruik en onderhoud van deze machine waarborgt de beste prestatie van uw BUFFALO product.

## Verpakkingsinhoud

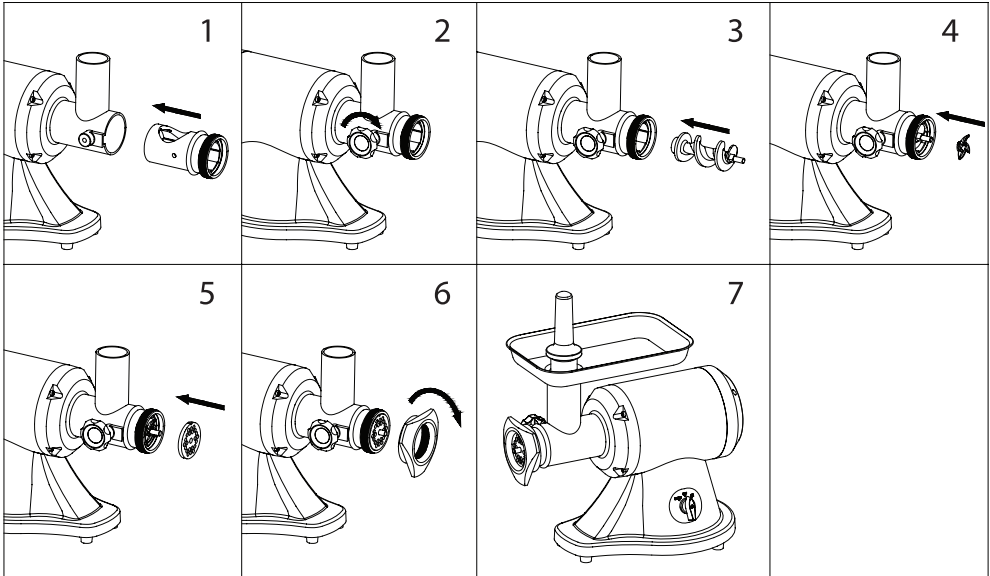
De verpakking bevat het volgende:

- BUFFALO Gehaktmachine
- Haklade
- Vleesaandrukker
- Invoerschroef
- Snijschroef
- Snijplaat (grof - 8 mm)
- Snijplaat (middelgroot - 6 mm)
- Handleiding

BUFFALO is trots op de haar productkwaliteit en dienstverlening en controleer de inhoud van de verpakkingen, tijdens de verpakkingsfase, op functionaliteit en schade.

Mocht u product door transport zijn beschadigd, neem dan onmiddellijk contact op met uw BUFFALO dealer.

## Montage



1. Plaats de hakcilinder in de mond van de motorbehuizing en met de cilinderopening naar boven [afb. 1].
2. Draai de bevestigingsknop [afb. 2] aan.
3. Plaats de invoerschroef in de hakcilinder. Draai de schroef om de basis van de schroef in de transmissieas te plaatsen, indien nodig [afb. 3].
4. Plaats het snijblad op het uiteinde van de invoerschroef [afb. 4].

**Opmerking: controleer of het vlakke oppervlak van het snijblad aan de voorzijde zit, conform afbeelding.**

5. Lijn de inkeping aan de rand van de gewenste snijplaat op de pin van de hakcilinder. Schuif de snijplaat op de invoerschroef [afb. 5].
6. Schroef de cilinderkap goed vast op het uiteinde van de hakcilinder [afb. 6].
7. Draai de haklade op zijn plaats [afb. 7].

## Werking

**Opmerking: Alvorens het eerste gebruik, dient u het apparaat met warm zeepwater te reinigen en zorgvuldig te drogen.**

1. Snij het vlees in kleine stukken en zodanig dat deze in de opening van de haklade passen.
2. Zet de stroomschakelaar op ON (AAN).
3. Stop het vlees met behulp van de vleesaandrukker in de cilinder.

**WAARSCHUWING: nooit met uw vingers het vlees in de cilinder aandrukken.**

Wanneer de stroomonderbreker het apparaat stopt of het apparaat geblokkeerd raakt, zet dan het apparaat onmiddellijk uit.

1. Druk op de RESET-knop aan de achterzijde van het apparaat boven de stroomkabel.
2. Draai en HOUD de schakelaar in de achteruitstand om de blokkering te verhelpen.
3. Verwijder en ontruim de hakcilinder en alle componenten.

## Reiniging, zorg & onderhoud

 **Opmerking: alvorens het apparaat te reinigen dient men altijd de stroomvoorziening uit te schakelen.**

- Gebruik geen bijtende reinigingsmiddelen voor dit apparaat. Gebruik warm zeepwater.
- De motorbehuizing niet in water dompelen. Reinig de buitenkant met een vochtige doek.
- Na reiniging altijd zorgvuldig drogen.
- Eventuele reparaties moeten door een BUFFALO technicus of een vaktechnicus worden uitgevoerd.

Demonteer het apparaat voor een gemakkelijke reiniging:

- Schroef de cilinderkap los.

 **Opmerking: Indien de kap te vast is aangedraaid, tik met een rubberen hamer of vergelijkbaar instrument op de hoeken van de kap, zodat deze losraakt.**

- Verwijder de hakcilinder, plaat, snijblad en invoerschroef als één geheel. Kantel de cilinder voorzichtig naar voren om één voor één de onderdelen te verwijderen.
- Draai de haklade los.
- Verwijder het vlees van alle componenten en was deze in warm zeepwater.
- Zorgvuldig drogen.
- Voor de beste prestatie smeert u voor de plaatsing de onderdelen met een beetje koololie in.

## Oplossen van problemen

Indien er een storing van uw BUFFALO product optreedt, dient u de onderstaande tabel te raadplegen alvorens contact op te nemen met uw BUFFALO dealer of de Hulplijn te bellen.

Probleem	Mogelijke oorzaak	Handeling
Het apparaat werkt niet	Het apparaat staat uit	Controleer of de stroomkabel van het apparaat is aangesloten en of het apparaat is ingeschakeld
	Steker en kabel zijn beschadigd	Laat een BUFFALO technicus of een vaktechnicus komen
	De zekering in de steker is gesprongen	Vervang de zekering in de steker
	Stroomvoorziening	Controleer de stroomvoorziening
	Storing interne bedrading	Laat een BUFFALO technicus of een vaktechnicus komen
Het gehakte vlees komt niet geleidelijk uit het apparaat	De cilinderkap is te strak aangedraaid	Maak de kap los
	De snijplaat is geblokkeerd	Verwijder en reinig de plaat
	Het snijblad is bot	Vervang het snijblad

## Technische specificaties

Model	Voltage	Vermogen	Stroom	Inhoud	Vleesproductie	Afmetingen h x b x d mm	Gewicht
CD400	230V 50Hz	800W	3.6A	3.5kg	250kg/hour	410 x 328 x 517	24.5kg

## Elektrische bedrading

Men dient de steker op een geschikt stopcontact aan te sluiten.

De bedrading van dit apparaat is als volgt:

- Stroomkabel (bruin) naar de aansluitklem gemarkeerd met L
- Neutraalkabel (blauw) naar de aansluitklem gemarkeerd met N
- Aardekabel (groen/geel) naar de aansluitklem gemarkeerd met E

Dit apparaat moet worden geaard met behulp van een adequaat aardingscircuit.

Bij twijfels raadpleeg een vakkundige elektricien.

De elektrische isolatiepunten mogen niet worden geblokkeerd. In geval van een nooduitschakeling moeten de isolatiepunten direct toegankelijk zijn.

## Productconformiteit

Het WEEE-logo op dit product of bijbehorende documentatie geeft aan dat het product niet onder huisvuil valt en als zodanig ook niet mag worden verwerkt. Ter preventie van mogelijke gevaren voor de gezondheid van personen en/of voor het milieu, dient men dit product in overeenstemming met het voorgeschreven en milieuvriendelijke recyclingproces als afval te verwerken. Raadpleeg uw productleverancier of uw plaatselijk afvalverwerkingsbedrijf voor meer informatie over de juiste afvalverwerking van dit product.



De onderdelen van BUFFALO producten hebben strenge producttesten ondergaan om te voldoen aan wettelijke regels en specificaties die door internationale, onafhankelijke en landelijke overheden worden voorgeschreven.

BUFFALO producten zijn goedgekeurd en voorzien van het volgende symbool:



**Alle rechten voorbehouden. Het is verboden om deze handleiding, hetzij volledig of gedeeltelijk, elektronisch of mechanisch te reproduceren, kopiëren, op opslagmedia op te slaan of op enigerlei wijze over te dragen, zonder voorafgaande goedkeuring van BUFFALO.**

**Wij hebben er alles aan gedaan om er zeker van te zijn dat op publicatiedatum van de handleiding alle details correct zijn, desondanks, behoudt BUFFALO het recht voor om specificaties zonder aankondiging te wijzigen.**

## Conseils de sécurité

- Placez l'appareil sur une surface plane, stable.
- L'installation et les éventuelles réparations doivent être confiées à un dépanneur / technicien qualifié. Ne retirez aucun composant ou cache de ce produit.
- Consultez les normes locales et nationales pour vous conformer aux :
  - lois sur l'hygiène et la sécurité au travail ;
  - codes de bonnes pratiques BS EN ;
  - précautions contre le risque d'incendie ;
  - réglementations sur les branchements électriques IEE ;
  - règlements sur la construction.
- NE PAS pousser la viande dans l'appareil à la main. Utilisez TOUJOURS le pilon fourni.
- NE PAS essayer de déboucher du bout des doigts les trous de sortie de la viande, quand l'appareil est en marche.
- NE PAS laisser le moteur forcer trop longtemps en cas d'obturation.
- NE PAS immerger l'appareil.
- N'utilisez que des pièces et accessoires d'origine BUFFALO avec cet appareil.
- Ne portez l'appareil que par le carter moteur.
- Cet appareil est réservé exclusivement à une utilisation à l'intérieur.
- Gardez les emballages hors de portée des enfants. Débarrassez-vous des emballages conformément aux règlements des autorités locales.
- Un cordon d'alimentation endommagé doit être remplacé par un agent BUFFALO ou un technicien qualifié recommandé, pour éviter tout danger.

## Introduction

Nous vous invitons à consacrer quelques instants à la lecture attentive de ce manuel. L'entretien et l'utilisation appropriés de cet appareil vous permettront de tirer le meilleur de votre produit BUFFALO.

## Contenu de l'emballage

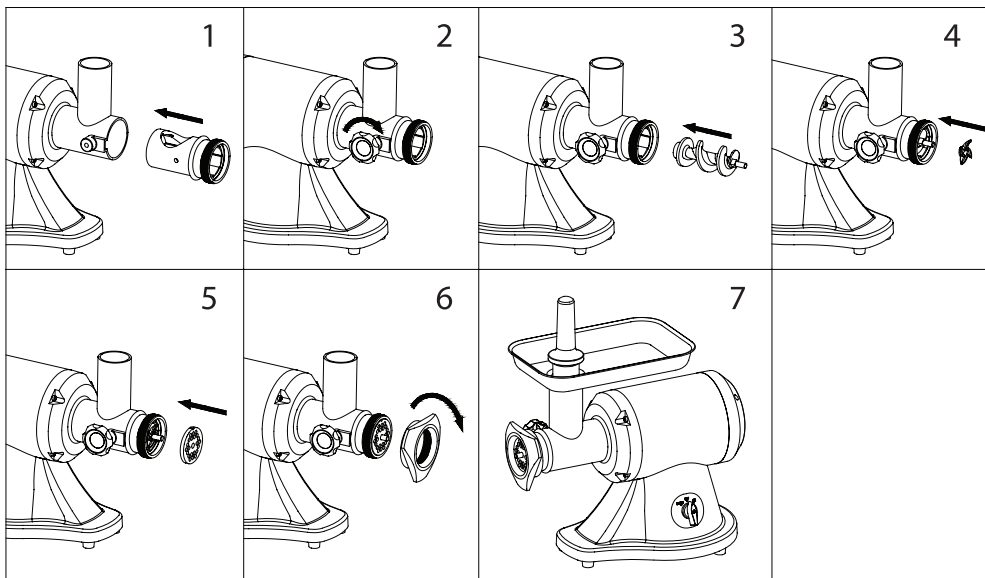
Éléments fournis de série :

- Hachoir à viande BUFFALO
- Plateau de trémie
- Pilon
- Spirale d'alimentation
- Disque de coupe
- Plaque de coupe (grossière - 8 mm)
- Plaque de coupe (moyenne - 6 mm)
- Mode d'emploi

BUFFALO attache une grande importance à la qualité et au service et veille à fournir des produits en parfait état opérationnel, parfaitement intacts au moment de l'emballage.

Nous vous prions de contacter votre revendeur BUFFALO immédiatement si vous constatez un dommage quelconque survenu pendant le transport du produit.

## Montage



1. Insérez le corps du hachoir dans l'orifice du carter moteur, en orientant le trou vers le haut **[Fig. 1]**.
2. Serrez le bouton de verrouillage **[Fig. 2]**.
3. Insérez la vis sans fin dans le corps du hachoir. Faites légèrement pivoter la vis sans fin pour en engager la base dans l'axe de transmission, si nécessaire **[Fig. 3]**.
4. Insérez le couteau sur l'extrémité de la vis sans fin **[Fig. 4]**.

**Remarque : Veillez à ce que le côté plat du couteau soit orienté vers l'avant, conformément à l'illustration.**

5. Alignez la rainure située sur le bord du disque de coupe utilisé, sur l'ergot du barillet de hachoir. Glissez le disque de coupe sur la spirale d'alimentation **[Fig. 5]**.
6. Vissez à fond la couronne fileté du corps du hachoir sur l'extrémité du corps du hachoir **[Fig. 6]**.
7. Faites pivoter le plateau de trémie à sa place **[Fig. 7]**.

## Fonctionnement

**Remarque : Nettoyez l'appareil à l'eau tiède savonneuse et séchez-le minutieusement avant la première mise en service.**

1. Coupez la viande en morceaux assez petits pour passer à travers le trou du plateau de trémie.
2. Mettez l'interrupteur de mise sous tension sur ON.
3. Poussez la viande dans le trou, à l'aide du poussoir.

**AVERTISSEMENT : Ne poussez jamais la viande dans le trou à la main.**

Si le coupe-circuit se déclenche et arrête l'appareil ou si l'appareil se bloque :

1. Eteignez immédiatement l'appareil.
2. Appuyez sur le bouton RESET (Réinitialisation) situé à l'arrière de l'appareil, au-dessus du cordon d'alimentation électrique.
3. Faites pivoter et MAINTENEZ l'interrupteur en position d'inversion, pour dégager l'obstruction.
4. Retirez et débouchez le corps du hachoir et toutes les pièces.

## Nettoyage, entretien et maintenance



**Remarque : N'oubliez jamais d'éteindre l'appareil et d'en débrancher le cordon d'alimentation avant de le nettoyer.**

- N'utilisez aucun produit de nettoyage abrasif sur l'appareil. Nettoyez-le à l'eau tiède savonneuse.
- N'immergez pas le carter moteur de l'appareil, dont vous nettoierez l'extérieur à l'aide d'un chiffon humide.
- Séchez toujours minutieusement l'appareil après l'avoir nettoyé.
- Les réparations, le cas échéant, doivent être confiées à un agent BUFFALO ou à un technicien qualifié.

Démontez l'appareil pour en faciliter le nettoyage :

- Dévissez la couronne fileté du corps du hachoir.



**Remarque : Si la couronne fileté est trop serrée, tapotez les bords de la couronne à l'aide d'un maillet en caoutchouc ou d'un instrument similaire, pour la décoincer.**

- Retirez ensemble le corps du hachoir, la plaque perforée, le couteau et la vis sans fin. Inclinez doucement le corps du hachoir pour en retirer les pièces, une par une.
- Dégagez le plateau de trémie, en le faisant pivoter.
- Retirez la viande de toutes les pièces et lavez-les à l'eau tiède savonneuse.
- Séchez-les minutieusement.
- Lubrifiez les pièces avec un peu d'huile de cuisson avant de les remonter, pour optimiser les performances du hachoir.

## Dépannage

En cas de panne de votre appareil BUFFALO, vérifiez les données du tableau ci-dessous avant d'appeler notre standard d'assistance ou votre revendeur BUFFALO.

Dysfonctionnement	Cause probable	Intervention
L'appareil ne fonctionne pas	L'appareil n'est pas allumé	Vérifier que l'appareil est bien branché et allumé
	La prise et le cordon sont endommagés	Appeler un agent BUFFALO ou un technicien qualifié
	Alimentation	Vérifier l'alimentation
	Problème de branchement interne	Appeler un agent BUFFALO ou un technicien qualifié



Dysfonctionnement	Cause probable	Intervention
La viande hachée ne sort pas uniformément de la plaque perforée.	Couronne de corps du hachoir trop serrée	Desserrer la couronne
	Plaque perforée obstruée	Retirer et nettoyer la couronne
	Couteau émoussé	Remplacer le couteau

## Spécifications techniques

Modèle	Tension	Puissance	Courant	Capacité	Débit	Dimensions h x l x l mm	Poids
<b>CD400</b>	230V 50Hz	800W	3.6A	3.5kg	250kg/hour	410 x 328 x 517	24.5kg

## Raccordement électrique

La prise doit être reliée à la prise secteur qui convient.

Cet appareil est câblé comme suit :

- Fil conducteur (brun) à la borne marquée L
- Fil neutre (bleu) à la borne marquée N
- Fil de terre (vert / jaune) à la borne marquée E

Cet appareil doit être raccordé à la terre, par le biais d'un circuit de mise à la terre dédié.

En cas de doute, consultez un électricien qualifié.

Les points d'isolation électrique doivent être libres de toute obstruction. En cas de débranchement requis en urgence, ils doivent être facilement accessibles.

## Conformité

Le logo WEEE qui figure sur ce produit ou sa documentation indique qu'il ne doit pas être mis au rebut avec les ordures ménagères. Pour éviter qu'il ne présente un risque pour la santé humaine et / ou écologique, confiez la mise au rebut de ce produit à un site de recyclage agréé respectueux de l'environnement. Pour de plus amples détails sur la mise au rebut appropriée de ce produit, contactez le fournisseur du produit ou l'autorité responsable de l'enlèvement des ordures dans votre région.

Les pièces BUFFALO ont été soumises à des tests rigoureux pour pouvoir être déclarées conformes aux normes et spécifications réglementaires définies par les autorités internationales, indépendantes et fédérales.

Les produits BUFFALO ont été déclarés aptes à porter le symbole suivant :



**Tous droits réservés. La production ou transmission, partielles ou intégrales, sous quelque forme que ce soit ou par n'importe quel moyen, tant électronique que mécanique, sous forme de photocopie, d'enregistrement ou autre de ce mode d'emploi sont interdites sans l'autorisation préalablement accordée par BUFFALO.**

**Nous nous efforçons, par tous les moyens dont nous disposons, de faire en sorte que les détails contenus dans le présent mode d'emploi soient corrects en date d'impression. Toutefois, BUFFALO se réserve le droit de changer les spécifications de ses produits sans préavis.**

## Sicherheitshinweise

- Auf eine flache, stabile Fläche stellen.
- Alle erforderlichen Montage- und Reparaturarbeiten sollten von Wartungspersonal oder einem qualifizierten Techniker durchgeführt werden. Keine Bauteile oder Bedienflächen von diesem Produkt entfernen.
- Für folgende Normen und Vorschriften sind die lokalen und nationalen Normen heranzuziehen:
  - Arbeitsschutzvorschriften
  - BS EN Verhaltenspraktiken
  - Brandschutzvorschriften
  - IEE-Anschlussvorschriften
  - Bauvorschriften
- Fleisch NICHT von Hand in das Gerät füllen. IMMER den mitgelieferten Stopfer verwenden.
- Bei eingeschaltetem Gerät die Ausgangsöffnung NICHT mit den Fingern freimachen.
- Den Motor NICHT über längere Zeit eingeschaltet lassen, wenn eine Blockierung vorliegt.
- NICHT in Wasser eintauchen.
- Für dieses Gerät nur BUFFALO-Originalteile und -Zubehör verwenden.
- Zum Tragen das Gerät stets am Motorgehäuse fassen.
- Nicht zum Gebrauch im Freien geeignet.
- Verpackungsmaterial außerhalb der Reichweite von Kindern aufbewahren und gemäß den lokalen Vorschriften entsorgen.
- Aus Sicherheitsgründen muss ein beschädigtes Stromkabel von einem BUFFALO-Mitarbeiter oder empfohlenen qualifizierten Elektriker erneuert werden.

## Einführung

Bitte nehmen Sie sich einige Minuten Zeit und lesen Sie dieses Handbuch sorgfältig durch. Nur bei korrekter Wartung und vorschriftsgemäßem Betrieb kann Ihr BUFFALO-Produkt optimale Leistung erzielen.

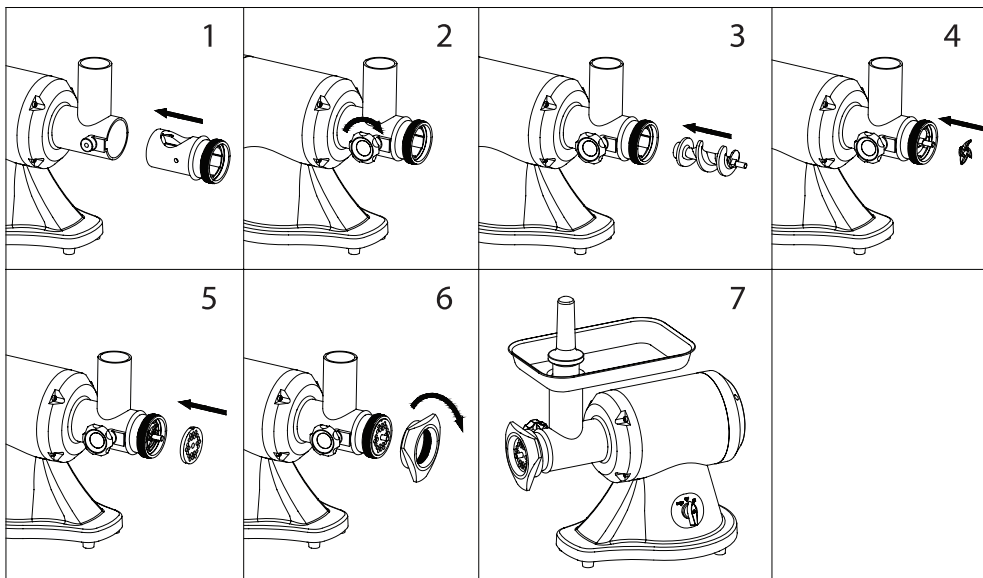
## Lieferumfang

Folgende Teile befinden sich in der Verpackung:

- |                       |                                     |
|-----------------------|-------------------------------------|
| • BUFFALO-Fleischwolf | • Schnittschraube                   |
| • Einfülltrichter     | • Schneidplatte (grob - 8 mm)       |
| • Stopfer             | • Schneidplatte (mittelfein - 6 mm) |
| • Zuführschraube      | • Bedienungsanleitung               |

BUFFALO ist stolz auf die hochwertige Qualität seiner Produkte und seinen erstklassigen Service. Wir stellen sicher, dass alle gelieferten Produkte zum Zeitpunkt der Verpackung voll funktionsfähig sind und sich in einwandfreiem Zustand befinden.

## Montage



1. Die Hacktrommel in die Öffnung des Motorgehäuses schieben. Dabei muss die Öffnung nach oben weisen [Abb. 1].
2. Den Verriegelungsknopf anziehen [Abb. 2].
3. Die Zuführschraube in die Hacktrommel einführen. Falls erforderlich die Schraube leicht drehen, damit die Basis der Schraube in die Getriebewelle greift [Abb. 3].
4. Das Messer auf das Ende der Zuführschraube setzen [Abb. 4].

**⚠ Hinweis: Darauf achten, dass die flache Kante des Messers nach vorne weist (siehe Abbildung).**

5. Die Nut an der Kante der gewünschten Schneidscheibe muss am Stift an der Hacktrommel ausgerichtet werden. Die Schneidscheibe auf die Zuführschraube stecken [Abb. 5].
6. Den Trommeldeckel fest auf das Ende der Hacktrommel schrauben [Abb. 6].
7. Den Einfülltrichter durch Drehen in Position bringen [Abb. 7].

## Betrieb

**⚠ Hinweis: Das Gerät vor dem ersten Gebrauch mit einer warmen Seifenlauge reinigen und gründlich trocknen.**

1. Das Fleisch in Stücke schneiden, die durch die Öffnung im Einfülltrichter passen.
2. Das Gerät einschalten.
3. Das Fleisch mit dem Stopfer in den Schaft drücken.

**⚠ VORSICHT: Das Fleisch niemals mit den Fingern in den Schaft drücken.**

Wenn der Schutzschalter das Gerät stoppt oder das Gerät blockiert ist:

1. Das Gerät sofort ausschalten.
2. Die RESET-Taste hinten am Gerät über dem Stromkabel drücken.
3. Den Schalter im Rückwärtslauf GEDRÜCKT halten, um die Blockierung zu entfernen.
4. Die Hacktrommel und alle Bauteile auseinandernehmen.


## Reinigung, Pflege und Wartung

 **Hinweis: Vor der Reinigung stets zunächst das Gerät abschalten und den Netzstecker ziehen.**

- Zum Reinigen keine Scheuermittel verwenden. Mit einer warmen Seifenlauge reinigen.
- Motorgehäuse NICHT in Wasser eintauchen. Das Gerät außen mit einem feuchten Tuch reinigen.
- Nach dem Reinigen stets gründlich trocknen.
- Erforderliche Reparaturen sollten von einem BUFFALO-Mitarbeiter oder einem qualifizierten Techniker ausgeführt werden.

Das Gerät lässt sich einfacher reinigen, wenn zunächst die einzelnen Bauteile ausgebaut werden:

- Trommeldeckel abdrehen.

 **Hinweis: Wenn der Deckel zu fest sitzt, mit einem Gummihammer oder ähnlichen Werkzeug auf die Deckelecken klopfen, um ihn zu lösen.**

- Hacktrommel, Scheibe, Messer und Zuführschraube in eins herausnehmen. Die Trommel vorsichtig neigen, um die Teile nacheinander einzeln zu entnehmen.
- Den Einfülltrichter abdrehen.
- Fleischreste von allen Teilen entfernen und die Teile mit einer warmen Seifenlauge reinigen.
- Gründlich abtrocknen.
- Die Teile vor dem erneuten Zusammenbau mit etwas Speiseöl einfetten, dies verbessert die Leistung des Geräts.

## Störungssuche

Bei einem Defekt Ihres BUFFALO-Geräts konsultieren Sie bitte zunächst folgende Tabelle, bevor Sie die Helpline oder Ihren BUFFALO-Händler anrufen.

Störung	Vermutliche Ursache	Lösung
Das Gerät funktioniert nicht	Das Gerät ist nicht eingeschaltet	Prüfen, ob der Netzstecker in die Steckdose gesteckt wurde und das Gerät eingeschaltet ist
	Stecker und Kabel sind beschädigt	BUFFALO-Mitarbeiter oder qualifizierten Techniker anrufen
	Sicherung im Stecker ist durchgebrannt	Neue Sicherung in den Stecker einsetzen
	Stromzufuhr	Netzstrom prüfen
	Interner Vernetzungsfehler	BUFFALO-Mitarbeiter oder qualifizierten Techniker anrufen

Störung	Vermutliche Ursache	Lösung
Hackfleisch kommt nicht gleichmäßig aus dem Gerät	Der Trommeldeckel sitzt zu fest	Deckel etwas lockern
	Die Schneidscheibe ist blockiert	Scheibe ausbauen und reinigen
	Das Messer ist stumpf	Das Messer austauschen

## Technische Spezifikationen

Modell	Spannung	Leistung	Stromstärke	Fassungsvmögen	Leistung	Abmessungen h x b x t mm	Gewicht
<b>CD400</b>	230V 50Hz	800W	3.6A	3.5kg	250kg/hour	410 x 328 x 517	24.5kg

## Elektroanschlüsse

Der Stecker muss in eine geeignete Steckdose gesteckt werden.

Das Gerät ist wie folgt verdrahtet:

- Stromführender Leiter (braun) an Klemme L
- Neutralleiter (blau) an Klemme N
- Erdleiter (grün/gelb) an Klemme E

Das Gerät muss über eine spezielle Erdleitung geerdet werden.

Bei Fragen wenden Sie sich bitte an einen qualifizierten Elektriker.

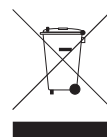
Elektroisolierpunkte dürfen nicht blockiert werden. Bei einem Notstopp müssen diese Punkte jederzeit sofort zugänglich sein.

## Konformität

Das WEEE-Logo an diesem Produkt oder in der Dokumentation weist darauf hin, dass das Produkt nicht mit dem normalen Hausmüll entsorgt werden darf. Um potenziellen Gesundheits- bzw. Umweltschäden vorzubeugen, muss das Produkt durch einen zugelassenen und umweltverträglichen Recyclingprozess entsorgt werden. Ausführliche Informationen zur korrekten Entsorgung dieses Produkts erhalten Sie von Ihrem Produktlieferanten oder der für die Müllentsorgung in Ihrer Region zuständige Behörde.

Alle BUFFALO-Produkte werden strengen Tests unterzogen, um die Einhaltung von Normen und Spezifikationen internationaler und nationaler Behörden und unabhängiger Organisationen zu gewährleisten.

BUFFALO-Produkte dürfen durch folgendes Symbol gekennzeichnet werden:



**Alle Rechte vorbehalten. Diese Anleitung darf ohne vorherige schriftliche Genehmigung von BUFFALO weder ganz noch teilweise in irgendeiner Form oder auf irgendeinem Wege - einschließlich elektronischer, mechanischer Verfahren, durch Fotokopieren, Aufnahme oder andere Verfahren - vervielfältigt oder übertragen werden.**

**Es werden alle Anstrengungen unternommen um sicherzustellen, dass alle Angaben bei der Drucklegung korrekt sind. BUFFALO behält sich jedoch das Recht vor, Spezifikationen ohne Vorankündigung zu ändern.**

## Suggerimenti per la sicurezza

- Posizionare il fabbricatore di ghiaccio su una superficie in piano e stabile.
- L'installazione e le eventuali riparazioni devono venire eseguite da un agente/tecnico qualificato. Non rimuovere i componenti o i pannelli di accesso dell'apparecchio.
- Verificare la conformità alle normative locali e nazionali di quanto segue:
  - Normativa antinfortunistica sul lavoro
  - Linee guida BS EN
  - Precauzioni antincendio
  - Normativa IEE sui circuiti elettrici
  - Norme di installazione
- NON inserire la carne nell'apparecchio utilizzando le mani nude. Utilizzare SEMPRE il pestello in dotazione.
- NON utilizzare le dita per pulire il foro di uscita quando l'apparecchio è acceso.
- NON consentire che il motore giri in presenza di una ostruzione per un periodo prolungato di tempo.
- NON immergere in acqua.
- Utilizzare solo parti e accessori BUFFALO con questo apparecchio.
- Trasportare sempre l'apparecchio mantenendolo dal carter motore.
- Non idoneo per l'utilizzo all'aperto.
- Tenere lontano l'imballaggio dalla portata dei bambini. Smaltire l'imballaggio in conformità alle normative locali.
- Se danneggiato, il cavo di alimentazione deve venire sostituito da un agente BUFFALO o da un tecnico qualificato al fine di prevenire eventuali rischi.

## Introduzione

Leggere con attenzione il presente manuale. La manutenzione e l'utilizzo corretti di questo apparecchio consentiranno di ottenere le massime prestazioni da questo prodotto BUFFALO.

## Contenuto dell'imballaggio

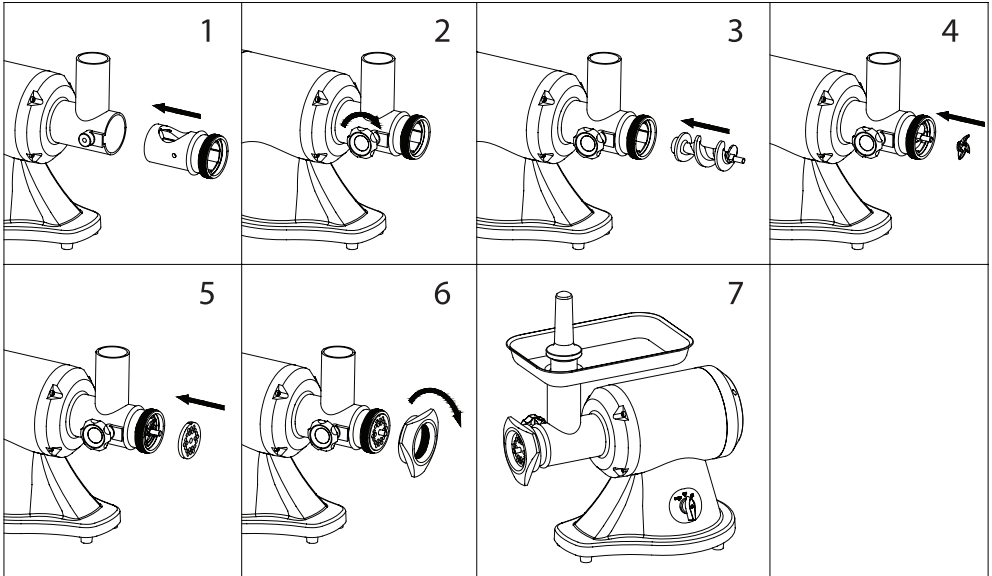
L'imballaggio contiene quanto segue:

- |                           |  |
|---------------------------|--|
| • Tritacarne BUFFALO      | • Vite di taglio                       |
| • Tramoggia               | • Piastra di taglio (grossolano - 8mm) |
| • Pestello                | • Piastra di taglio (medio - 6mm)      |
| • Coclea di alimentazione | • Manuale di istruzioni                |

BUFFALO garantisce una qualità e un servizio impeccabili e assicura che al momento dell'imballaggio tutti i componenti forniti sono integralmente funzionanti e privi di difetti.

Nel caso siano rilevati danni risultanti dal trasporto del prodotto, rivolgersi immediatamente al rivenditore BUFFALO locale.

## Montaggio



1. Inserire il condotto di macinazione nella bocca del carter motore, con il foro rivolto verso l'alto [Fig. 1].
2. Serrare la manopola di bloccaggio [Fig. 2].
3. Inserire la coclea di alimentazione nel condotto di macinazione. Serrare leggermente la coclea per inserire la base della coclea all'albero motore, se necessario [Fig. 3].
4. Inserire il coltello all'estremità della coclea di alimentazione [Fig. 4].

**Nota: assicurarsi che il lato piatto del coltello sia rivolto in avanti come illustrato in figura.**

5. Fare corrispondere la scanalatura sul bordo del disco di taglio desiderato al perno sul condotto di macinazione. Fare scivolare il disco di taglio sulla coclea di alimentazione [Fig. 5].
6. Serrare stretto il tappo del condotto all'estremità del condotto di macinazione [Fig. 6].
7. Avvitare in posizione la tramoggia [Fig. 7].

## Funzionamento

**Nota: prima di utilizzare l'apparecchio, pulire con acqua calda saponata e asciugare completamente.**

1. Tagliare la carne in pezzi di grandezza sufficiente a entrare nel foro della tramoggia.
2. Accendere l'alimentazione.
3. Inserire la carne utilizzando il pestello in dotazione.

**ATTENZIONE: non spingere la carne utilizzando le dita.**

Se l'interruttore automatico arresta l'apparecchio o l'apparecchio si inceppa:

1. Spegnerne immediatamente l'apparecchio.
2. Premere il pulsante RESET sul retro dell'apparecchio sopra il cavo di alimentazione.
3. Girare e MANTENERE l'interruttore nella posizione inversa per rimuovere il blocco.
4. Rimuovere e pulire il condotto di macinazione e tutti i componenti.

## Pulizia e manutenzione



**Nota: prima di eseguire la pulizia, spegnere e scollegare l'apparecchio dall'alimentazione.**

- Non utilizzare detergenti aggressivi sull'apparecchio. Usare acqua calda saponata.
- Non immergere il carter motore in acqua. Pulire le superfici esterne con un panno umido.
- Dopo la pulizia, asciugare completamente.
- Le riparazioni devono venire eseguite da un tecnico qualificato o da un agente BUFFALO.

Per facilitare la pulizia, smontare l'apparecchio:

- Svitare il tappo del condotto.



**Nota: se il tappo è stato serrato troppo a fondo, picchiettare gli angoli con una mazzuola in gomma o un attrezzo simile per allentare.**

- Rimuovere in gruppo il condotto di macinazione, la piastra, il coltello e la coclea di alimentazione. Inclinare con delicatezza il condotto per rimuovere i componenti uno alla volta.
- Disinserire la tramoggia.
- Rimuovere la carne da tutti i componenti e lavarli in acqua calda saponata.
- Asciugare completamente.
- Prima di rimontare, lubrificare i componenti con una piccola quantità di olio per cucina.

## Risoluzione dei problemi

In caso di guasto dell'erogatore di bevande, controllare quanto segue prima di contattare l'assistenza telefonica.

Guasto	Probabile causa	Azione
L'apparecchio non funziona	L'apparecchio non è acceso	Controllare che l'apparecchio sia correttamente collegato e acceso
	La presa e il cavo sono danneggiati	Rivolgersi a un tecnico qualificato o a un agente BUFFALO
	Il fusibile della presa è guasto	Sostituire il fusibile della presa
	Alimentazione	Controllare l'alimentazione
	Guasto dei circuiti interni	Rivolgersi a un tecnico qualificato o a un agente BUFFALO
La carne tritata non esce dall'apparecchio in maniera uniforme	Il tappo del condotto è eccessivamente serrato.	Allentare il tappo



Guasto	Probabile causa	Azione
La carne tritata non esce dall'apparecchio in maniera uniforme	La piastra di taglio è bloccata	Rimuovere e pulire la piastra
	Il coltello è spuntato	Sostituire il coltello

## Specifiche tecniche

Modello	Tensione	Alimentazione	Corrente	Capacità	Output	Dimensioni h x l x p mm	Peso
<b>CD400</b>	230V 50Hz	800W	3.6A	3.5kg	250kg/hour	410 x 328 x 517	24.5kg

## Cablaggi elettrici

La spina deve venire collegata a una presa di rete appropriata.

L'apparecchio ha i seguenti cablaggi:

- Filo sotto tensione (colore marrone) a terminale L
- Filo del neutro (colore blu) a terminale N
- Filo di terra (colore verde/giallo) a terminale E

L'apparecchio deve avere un circuito dedicato di messa a terra.

In caso di dubbi, consultare un elettricista qualificato. I punti di isolamento elettrico devono essere liberi da ostruzioni.

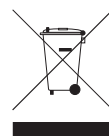
In caso di emergenza, i punti devono essere facilmente raggiungibili qualora sia necessario scolgarli.

## Conformità

Il logo WEEE riportato su questo prodotto o sulla relativa documentazione indica che il prodotto non può essere smaltito come normale rifiuto domestico. Per evitare possibili danni alla salute e/o all'ambiente, il prodotto deve venire smaltito utilizzando una procedura di riciclaggio approvata e sicura per l'ambiente. Per ulteriori informazioni su come smaltire in maniera corretta questo prodotto, contattare il fornitore del prodotto o l'ente locale responsabile per lo smaltimento dei rifiuti.

I componenti BUFFALO sono stati sottoposti a un rigoroso collaudo ai fini della conformità agli standard e alle specifiche normative previste dalle autorità internazionali, indipendenti e federali.

I prodotti BUFFALO sono autorizzati a esporre il seguente simbolo:



**Tutti i diritti riservati. È vietata la riproduzione o la trasmissione in alcuna forma, elettronica, meccanica, mediante fotocopiatura o altro sistema di riproduzione, di qualsiasi parte delle presenti istruzioni senza la previa autorizzazione scritta di BUFFALO.**

**Le informazioni contenute sono corrette e accurate al momento della stampa, tuttavia BUFFALO si riserva il diritto di modificare le specifiche senza preavviso.**

## Consejos de Seguridad

- Colóquela sobre una superficie plana, estable.
- Un agente de servicio / técnico cualificado debería llevar a cabo la instalación y cualquier reparación si se precisa. No retire ningún componente ni panel de servicio de este producto.
- Consulte las Normas Locales y Nacionales correspondientes a lo siguiente:
  - Legislación de Seguridad e Higiene en el Trabajo
  - Códigos de Práctica BS EN
  - Precauciones contra Incendios
  - Normativos de Cableado de la IEE
  - Normativas de Construcción
- NO introduzca carne con las manos en el aparato. Utilice SIEMPRE el asidero de empuje incluido.
- NO utilice los dedos para limpiar el orificio de salida con el aparato encendido.
- NO deje el motor en marcha si hay un bloqueo.
- NO sumerja el aparato en agua.
- Utilice sólo piezas y accesorios BUFFALO originales con este aparato.
- Mueva siempre el aparato del bastidor del motor.
- No adecuado para el uso exterior.
- Mantenga el embalaje fuera del alcance de los niños. Deseche el embalaje de acuerdo con las normativas de las autoridades locales.
- Si el cable eléctrico resultada dañado, debe ser reemplazado por un técnico cualificado recomendado o un agente de BUFFALO para evitar cualquier riesgo.

## Introducción

Tómese unos minutos para leer este manual. El correcto mantenimiento y manejo de esta máquina proporcionará el mejor funcionamiento posible de su producto BUFFALO.

## Contenido del Conjunto

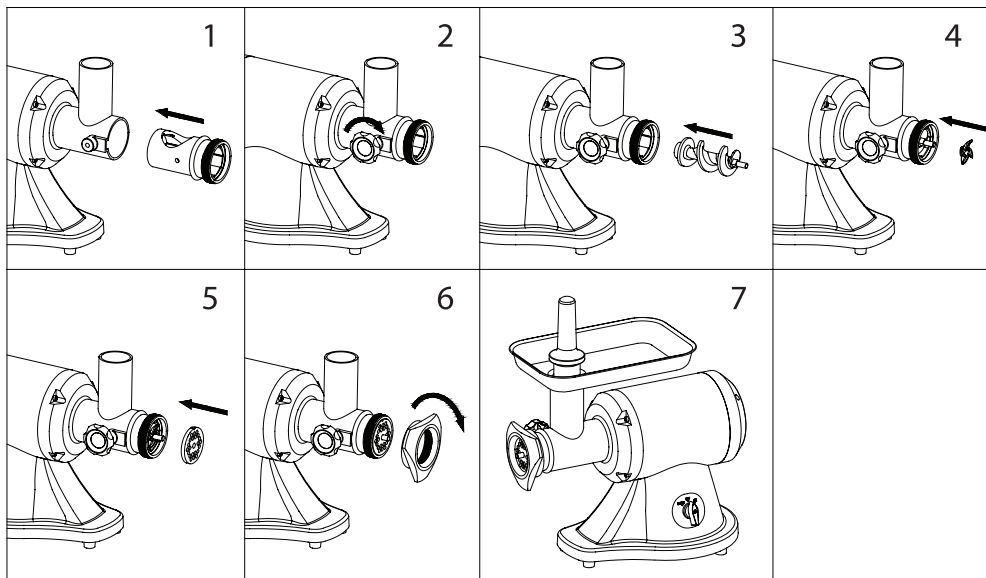
Se incluye lo siguiente:

- |                             |                                 |
|-----------------------------|---------------------------------|
| • Picadora de carne BUFFALO | • Tornillo de corte             |
| • Bandeja de la tolva       | • Placa de corte (grueso - 8mm) |
| • Asidero de empuje         | • Placa de corte (medio - 6mm)  |
| • Tornillo de avance        | • Manual de instrucciones       |

BUFFALO se enorgullece de su calidad y servicio y asegura que en el momento del embalaje, el contenido se suministró con plena funcionalidad y sin ningún defecto.

Si encontrara algún daño resultante del transporte, póngase en contacto inmediatamente con su distribuidor BUFFALO.

## Montaje



1. Introduzca el tubo de picado en la boca del bastidor del motor con el orificio mirando hacia arriba [Fig. 1].
2. Apriete el mando de bloqueo [Fig. 2].
3. Introduzca el tornillo de avance en el tubo de picado. Gire el tornillo ligeramente para introducir la base del tornillo en el eje de transmisión si fuera preciso [Fig. 3].
4. Introduzca la hoja de corte en el extremo del tornillo de avance [Fig. 4].

**Nota:** asegúrese de que la cara plana de la hoja está mirando hacia adelante tal y como se ve en la ilustración.

5. Haga coincidir la acanaladura del extremo del disco de corte deseado con el pasador del tubo de picado. Deslice el disco de corte en el tornillo de avance [Fig. 5].
6. Ajuste la tapa del tubo en el extremo del tubo de picado hasta que esté bien apretado [Fig. 6].
7. Gire la bandeja de la tolva para colocarla en su sitio [Fig. 7].

## Funcionamiento

**Nota:** limpie el aparato con agua jabonosa caliente y séquelo bien antes de utilizarlo por primera vez.

1. Corte la carne en trozos suficientemente pequeños como para que entren por el orificio de la bandeja de la tolva.
2. Encienda el interruptor de activación (ON).
3. Introduzca la carne por el eje utilizando el asidero de empuje.

**ADVERTENCIA:** No empuje nunca la carne en el eje con los dedos.

Si el disyuntor detiene el aparato o el aparato se atasca:

1. Apague el aparato inmediatamente.
2. Pulse el botón RESET que se encuentra en la parte posterior del aparato encima del cable de alimentación.
3. Gire y MANTENGA el interruptor en la posición inversa para eliminar el bloqueo.
4. Retire y limpie el tubo de picado y todos los componentes.

## Limpieza, Cuidado y Mantenimiento

 **Nota: desconecte el aparato y desenchúfelo del suministro eléctrico siempre antes de llevar a cabo la limpieza.**

- No utilice ningún producto de limpieza abrasivo con el aparato. Utilice agua jabonosa caliente.
- NO sumerja el bastidor del motor en agua. Limpie el exterior con un trapo húmedo.
- Séquelo bien siempre después de la limpieza.
- Un agente de BUFFALO o un técnico cualificado deberían llevar a cabo las reparaciones en caso de precisarse.

Para facilitar la limpieza, desmonte el aparato:

- Desenrosque la tapa del tubo.

 **Nota: si la tapa se ha apretado demasiado, golpee suavemente las esquinas de la tapa con una maza de goma o un instrumento simular para aflojarla.**

- Retire el tubo de picado, la placa, la hoja y el tornillo de avance en bloque. Incline suavemente el tubo para sacar las piezas una a una.
- Suelte la bandeja de la tolva girándola.
- Retire la carne de todos los componentes y lávelos con agua jabonosa caliente.
- Séquelo bien.
- Lubrique las piezas con un poco de aceite de cocina antes de volver a colocarlas para lograr un mejor rendimiento.

## Resolución de problemas

Si su aparato BUFFALO falla, compruebe la tabla siguiente antes de llamar a la línea de asistencia o a su distribuidor BUFFALO.

Fallo	Probable Causa	Acción
El aparato no funciona	El aparato no está conectado	Compruebe que el aparato esté enchufado correctamente y conectado
	El enchufe y el cable están dañados	Llame a un técnico cualificado o a un agente de BUFFALO
	El fusible del enchufe se ha fundido	Cambie el fusible del enchufe
	Suministro eléctrico	Compruebe el suministro eléctrico
	Fallo del cableado interno	Llame a un técnico cualificado o a un agente de BUFFALO

Fallo	Probable Causa	Acción
La carne picada no sale uniformemente del aparato	La tapa del tubo está demasiado apretada	Afloje la tapa
	La placa de corte está bloqueada	Retire y limpie la placa
	La hoja de corte está desafilada	Cambie la hoja de corte

## Especificaciones Técnicas

Modelo	Tensión	Potencia	Corriente	Capacidad	Salida	Dimensiones a x a x p mm	Peso
<b>CD400</b>	230V 50Hz	800W	3.6A	3.5kg	250kg/hour	410 x 328 x 517	24.5kg

## Cableado Eléctrico

El enchufe tiene que conectarse a una toma eléctrica adecuada.

Este aparato está conectado de la forma siguiente:

- Cable cargado (de color marrón) al terminal marcado como L
- Cable neutro (de color azul) al terminal marcado como N
- Cable de tierra (de color verde / amarillo) al terminal marcado como E

El aparato debe estar conectado a tierra, utilizando un circuito de conexión a tierra especializado.

Si tiene alguna duda, consulte a un electricista cualificado.

Los puntos de aislamiento eléctrico deben mantenerse libres de cualquier obstrucción. En caso de precisarse una desconexión de emergencia, deben estar disponibles de forma inmediata.

## Cumplimiento

El logotipo WEEE en este producto o su documentación indica que no debe eliminarse como un residuo doméstico. Para ayudar a prevenir posibles daños a la salud humana y/o el medio ambiente, el producto debe eliminarse en un proceso de reciclaje aprobado y medioambientalmente seguro. Para obtener más información sobre cómo eliminar correctamente este producto, póngase en contacto con el proveedor del mismo o la autoridad local responsable de la eliminación de residuos en su zona.



Las piezas BUFFALO han pasado estrictas pruebas de productos para cumplir las especificaciones y normas reguladoras establecidas por las autoridades internacionales, independientes y federales.

Los productos BUFFALO han sido autorizados para llevar el símbolo siguiente:



**Reservados todos los derechos. Puede estar prohibida la reproducción o transmisión en cualquier forma o por cualquier medio electrónico, mecánico, de fotocopiado, registro o de otro tipo, de cualquier parte de estas instrucciones sin la autorización previa y por escrito de BUFFALO.**

**Se ha hecho todo lo posible para garantizar que todos los datos son correctos en el momento de su publicación; sin embargo, BUFFALO se reserva el derecho a modificar las especificaciones sin que medie notificación previa.**

## Conselhos de segurança

- Colocar numa superfície plana e estável.
- Um agente de serviço/técnico qualificado deverá efectuar a instalação e quaisquer reparações, caso necessário. Não retirar qualquer componente ou painéis de serviço deste produto.
- Consultar e cumprir os regulamentos locais e nacionais no que diz respeito à:
  - Legislação de saúde e segurança no local de trabalho
  - Códigos de trabalho
  - Prevenção de incêndios
  - Normas para sistemas eléctricos IEE
  - Código de construção
- NÃO vá colocando manualmente a carne no aparelho. USE SEMPRE o empurrador fornecido para o efeito.
- NÃO use os dedos para desobstruir o orifício de saída enquanto o aparelho estiver ligado.
- NÃO deixe o motor a trabalhar com entupimento durante qualquer período de tempo.
- NÃO mergulhe o aparelho em água.
- Use apenas as peças e acessórios BUFFALO neste aparelho.
- Transporte sempre o aparelho pela caixa do motor.
- Não está preparado para uso ao ar livre.
- Ao não utilizar o aparelho, deve sempre desligar o mesmo e retirar a ficha da tomada. Mantenha o material da embalagem fora do alcance de crianças. O material da embalagem é para ser deitado fora respeitando as regras das autoridades locais.
- A fim de evitar situações perigosas, a substituição dos cabos de alimentação danificados deve ser feita por um agente BUFFALO ou um técnico qualificado recomendado.

## Introdução

Por favor utilize o tempo necessário para ler atentamente este manual. Uma manutenção e utilização correcta deste aparelho permitem a melhor capacidade de funcionamento do seu produto BUFFALO.

## Conteúdo da embalagem

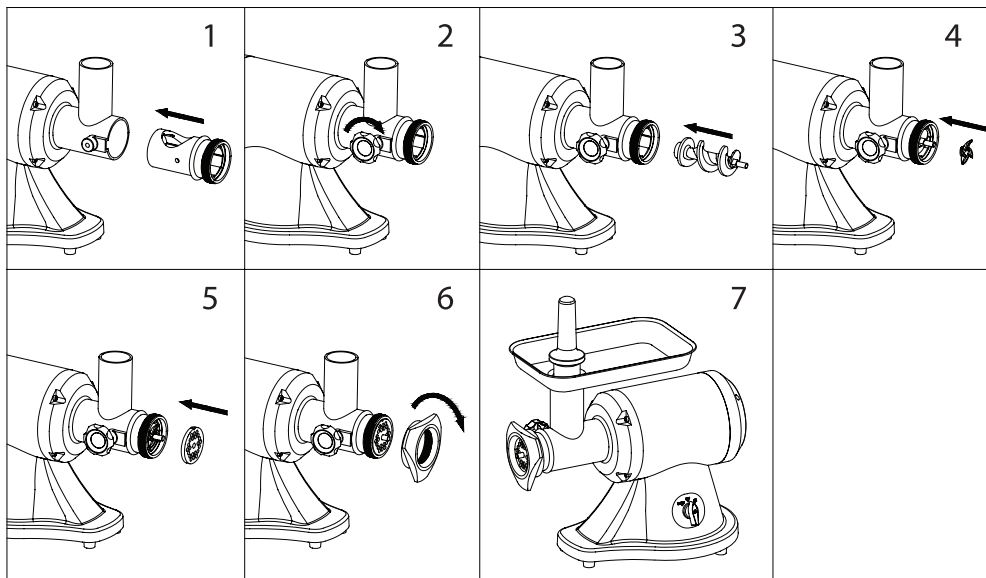
A embalagem inclui o seguinte:

- Picadora de Carne BUFFALO
- Boca de enchimento
- Empurrador de comida
- Parafuso de alimentação
- Parafuso de corte
- Placa de corte (grossa - 8 mm)
- Placa de corte (média - 6 mm)
- Manual de instruções

A BUFFALO orgulha-se pelo serviço e a qualidade dos seus produtos e portanto verifica, durante a fase de embalagem, o estado funcional e o bom estado do conteúdo fornecido.

Quando confrontado com quaisquer danos provocados durante o transporte, contacte imediatamente o seu fornecedor BUFFALO.

## Montagem



1. Insira o tambor de picagem na entrada da caixa do motor, com o orifício virado para cima **[fig. 1]**.
2. Aperte o manípulo de bloqueio **[fig. 2]**.
3. Insira o parafuso de alimentação no tambor de picagem. Gire o parafuso ligeiramente para inserir a base no parafuso no eixo de transmissão, se necessário **[fig. 3]**.
4. Insira a lâmina de corte até ao final do parafuso de alimentação **[fig. 4]**.

**⚠ Nota: assegure-se de que a face plana da lâmina está virada para a frente, de acordo com o ilustrado.**

5. Encaixe a ranhura na aresta do disco de corte desejado até ao terminal do tambor de picagem. Deslize o disco de corte pelo parafuso de alimentação **[fig. 5]**.
6. Aperte a tampa do tambor até ao fim no tambor de picagem, até estar bem presa **[fig. 6]**.
7. Gire a boca de enchimento até ficar no lugar **[fig. 7]**.

## Funcionamento

**⚠ Nota: limpe o aparelho com água morna com sabão e seque cuidadosamente antes de usar pela primeira vez.**

1. Corte a carne em pedaços suficientemente pequenos para caberem no orifício da boca de enchimento.
2. Coloque o interruptor eléctrico no modo ON (ligado).
3. Vá introduzindo a carne no cilindro usando o empurrador de comida.

**⚠ AVISO: nunca introduza a carne no cilindro usando os dedos.**

Se o interruptor de carga parar o aparelho ou este ficar entupido:

1. Desligue o aparelho imediatamente.
2. Carregue no botão RESET (REINICIAR) localizado na parte de trás do aparelho, por cima do cabo de alimentação.
3. Gire e MANTENHA o interruptor na posição de marcha-atrás para eliminar o bloqueio.
4. Retire e limpe o tambor de picagem e todos os seus componentes.

## Limpeza, cuidados & manutenção



**Nota: apague sempre o aparelho e desligue-o da corrente antes de o limpar.**

- Não use agentes abrasivos de limpeza no aparelho. Use água morna com sabão.
- Não mergulhe a caixa do motor em água. Limpe o exterior com um pano húmido.
- Seque-o sempre cuidadosamente depois da limpeza.
- As reparações necessárias devem ser feitas por um representante BUFFALO ou técnico qualificado.

Para uma limpeza mais fácil, desmonte o aparelho:

- Desaperte a tampa do motor.



**Nota: Se a tampa estiver demasiado apertada, bata nos cantos da tampa com um martelo de borracha ou um instrumento similar para a desapertar.**

- Retire o tambor de picagem, tabuleiro, lâmina e parafuso de alimentação como se fosse uma unidade só. Incline suavemente o tambor para retirar as peças uma por uma.
- Desaperte a boca de enchimento.
- Remova a carne de todos os componentes e lave-os com água morna com sabão.
- Seque cuidadosamente.
- Lubrifique as peças com um pouco de óleo de cozinha antes de as recolocar, para um melhor desempenho.

## Resolução de problemas

Se o seu produto BUFFALO apresentar uma falha, consulte a seguinte tabela antes de telefonar à linha de apoio ou ao seu agente BUFFALO.

Problema	Causa provável	A fazer
O aparelho não funciona	O aparelho não está ligado	Verifique a ligação correcta dos cabos e ligue o aparelho
	A ficha e o cabo estão danificados	Chame o agente da BUFFALO ou um técnico qualificado
	O fusível da ficha disparou	Substitua o fusível da ficha
	Fonte de alimentação	Verifique a fonte de alimentação
	Erro na cablagem interna	Chame o agente da BUFFALO ou um técnico qualificado



Fault	Probable Cause	Action
A carne picada não sai uniformemente do aparelho	A tampa do tambor está demasiada apertada	Afrouxe a tampa
	O tabuleiro de corte está bloqueado	Retire e limpe o tabuleiro
	A lâmina de corte está gasta	Substitua a lâmina de corte

## Especificações técnicas

Model	Voltagem	Alimentação	Corrente	Capacidade	Resultado	Dimensões a x l x p mm	Pesos
<b>CD400</b>	230V 50Hz	800W	3.6A	3.5kg	250kg/hour	410 x 328 x 517	24.5kg

## Cablagem eléctrica

Deve-se utilizar tomadas adequadas para ligar a ficha do aparelho.

O esquema de electricidade deste aparelho é o seguinte:

- Cabo eléctrico (castanho) para o terminal marcado L
- Cabo neutro (azul) para o terminal marcado N
- Cabo terra (verde/amarelo) para o terminal marcado com E

Este aparelho tem que estar ligado à terra através de um circuito de terra.

Consulte um electricista qualificado em caso de dúvidas.

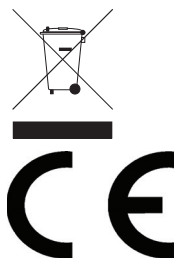
Os pontos eléctricos isolados devem ficar limpos de qualquer obstrução. Estes pontos têm que ser imediatamente acessíveis caso seja necessário desligar a electricidade.

## Conformidade

O logótipo WEEE neste produto ou a sua documentação indicam que o produto não deve ser tratado como lixo doméstico. Para ajudar a prevenir possíveis danos para a saúde humana e/ou ambiente, o produto deve ser eliminado de acordo com um processo de reciclagem aprovado e seguro para o ambiente. Para mais informação sobre como eliminar este produto correctamente, contacte o fornecedor do mesmo ou as autoridades locais responsáveis pela eliminação de desperdícios na sua área.

As componentes BUFFALO foram submetidas a testes rigorosos a fim de cumprirmos as normas e especificações legais determinadas pelas autoridades internacionais, independentes e nacionais.

Os produtos BUFFALO foram aprovados e trazem o seguinte símbolo:



**Todos os direitos reservados. É proibida a reprodução electrónica ou mecânica, ou por qualquer outro meio copiar, guardar em meios digitais ou transmitir a terceiros estas instruções, seja parcialmente ou na sua totalidade, sem a autorização prévia de BUFFALO.**

**Nós nos esforçamos para que no dia de publicação deste manual todos os pormenores sejam correctos, no entanto, a BUFFALO tem o direito de alterar as especificações sem aviso prévio.**

## Säkerhetsråd

- Placera på en plan stabil yta.
- Ett serviceombud/kvalificerad tekniker skall utföra installation och reparationer om så krävs. Avlägsna inte några komponenter eller servicepanor på produkten.
- Konsultera lokala och nationella normer för att efterleva följande:
  - Lagstiftning om hälsa och säkerhet i arbetet
  - BS EN Tillämpningsregler
  - Brandförebyggande åtgärder
  - IEE Regler för kabeldragning
  - Byggregler
- Mata INTE in kött i apparaten för hand. Använd ALLTID inmataren som medföljer.
- Rengör INTE utmatningshålet med fingrarna när apparaten är påslagen.
- Låt INTE motorn kämpa mot ett hinder under en längre tid.
- Sänk INTE ned apparaten i vatten.
- Använd bara BUFFALO originaldelar och tillbehör med apparaten.
- Håll alltid i motorhuset när apparaten bärs.
- Ej lämplig för användning utomhus.
- Håll allt förpackningsmaterial borta från barn. Kasta allt förpackningsmaterial i enlighet med de lokala myndigheternas föreskrifter.
- Om nätsladden skadas, måste den bytas av en BUFFALO-representant eller en kvalificerad tekniker för att undvika faror.

## Inledning

Ta några minuter för att noggrant läsa igenom denna manual. Korrekt underhåll och drift av maskinen kommer att göra att din BUFFALO-produkt ger bästa möjliga prestanda.

## Förpackningsinnehåll

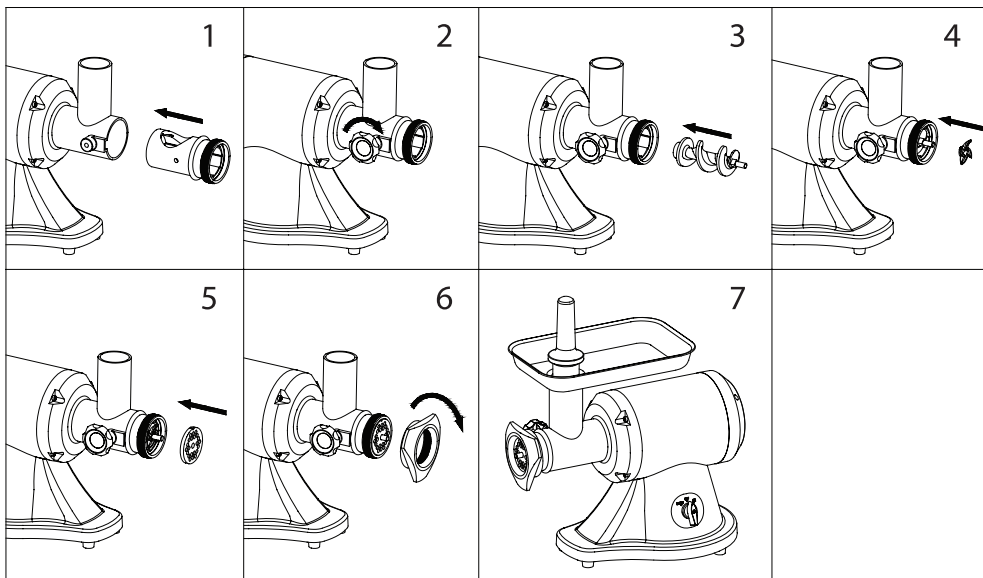
Följande medföljer:

- |                     |                             |
|---------------------|-----------------------------|
| • BUFFALO köttkvarn | • Skärskruv                 |
| • Matningsfack      | • Skärplatta (grov - 8 mm)  |
| • Inmatare          | • Skärplatta (medel - 6 mm) |
| • Matarskruv        | • Bruksanvisning            |

Håll allt förpackningsmaterial åtskilt från barn. Släng förpackningsmaterialet i enlighet med loka myndigheters regleringar.

Om elsladden är skadad måste den bytas ut av en BUUFALO-representant eller en rekommenderad kvalificerad tekniker för att undvika risker.

## Montering



1. För in cylindern i öppningen på motorhuset med hålet riktat uppåt [Fig. 1].
2. Dra åt låsratten [Fig. 2].
3. För in matarskruven i cylindern. Vrid skruven en aning så att skruvens bas passar in i överföringsaxeln om det behövs [Fig. 3].
4. Sätt fast skärbladet på matarskruvens ände [Fig. 4].



**Obs: Kontrollera att den plana sidan på bladet är riktad utåt så som visas.**

5. Rikta in skåran med kanten på önskad skärskiva med stiftet på cylindern. Skjut på skärskivan på matarskruven [Fig. 5].
6. Skruva fast cylinderhållaren på cylinderns ände ordentligt [Fig. 6].
7. Vrid fast matningsfacket på plats [Fig. 7].

## Drift



**Obs: Rengör apparaten i varmt tvålatten och torka den noga innan den används för första gången.**

1. Skär köttet i små bitar som passar in i hålet på matningsfacket.
2. Slå PÅ strömbrytaren.
3. Mata in köttet i axelöppningen med inmataren.



**WARNING: Mata aldrig in kött i axelöppningen med fingrarna.**

Om kretsbytare stoppar apparaten eller apparaten täpps till:

1. Stäng av apparaten omedelbart.
2. Tryck på RESET-knappen på apparatens baksida ovanför nätsladden.
3. Rensa blockaget genom att vrida och HÅLLA strömbrytaren i backningsläget.
4. Ta bort och rengör cylindern och de övriga komponenterna.

## Rengöring, omvårdnad och underhåll

 **Obs: Stäng alltid av och koppla bort apparaten från eluttaget innan apparaten rengörs.**

- Använd inte slipande rengöringsmedel på apparaten. Använd varmt tvålatten.
- Sänk inte ned motorhuset i vatten. Rengör utsidan med en fuktad trasa.
- Torka alltid noga efter rengöringen.
- En BUFFALO-representant eller kvalificerad tekniker bör utföra reparationer om det behövs.

Ta isär apparaten för att underlätta rengöringen:

- Skruva loss cylinderhållaren.

 **Obs: Om hållaren har dragits åt för hårt kan du lossa den genom att knacka på hållarens hörn med en gummihammare eller liknande.**

- Ta bort cylindern, plattan, bladet och matarskruven som en uppsättning. Luta försiktigt cylindern och ta ut delarna en efter en.
- Vrid loss matningsfacket.
- Avlägsna köttrester från komponenterna och tvätta i varmt tvålatten.
- Torka noga.
- Smörj delarna med lite matolja innan de sätts tillbaka för bästa prestanda.

## Felsökning

Om din BUFFALO-apparat påvisar något fel, kontrollera först tabellen innan du ringer till hjälplinjen eller din BUFFALO-återförsäljare.

Fel	Möjlig orsak	Åtgärd
Apparaten fungerar inte	Apparaten är inte påslagen	Kontrollera att apparaten är korrekt ansluten och påslagen
	Kontakt och ledning är skadade	Ring BUFFALO-representant eller kvalificerad tekniker
	Säkring i kontakten har gått	Byt ut säkringen
	Strömtillförsel	Kontrollera strömtillförsel
	Internt kabeldragningsfel	Ring BUFFALO-representant eller kvalificerad tekniker
Köttfärs matas inte ut ur apparaten jämnt	Cylinderhållaren är för hårt åtdragen	Lossa hållaren

Fel	Möjlig orsak	Åtgärd
Köttfärs matas inte ut ur apparaten jämnt	Skärplattan är blockerad	Ta bort och rengör plattan
	Skärbladet är utnött	Byt ut skärbladet

## Tekniska specifikationer

Modell	Spänning	Kraft	Ström	Kapacitet	Uteffekt	Mått h x b x d mm	Vikt
CD400	230V 50Hz	800W	3.6A	3.5kg	250kg/hour	410 x 328 x 517	24.5kg

## Elektriska kablar

Kontakten måste vara ansluten till ett lämpligt eluttag.

Denna apparat har följande kablar:

- Elektrisk kabel (brun) till uttag markerat L
- Neutral kabel (blå) till uttag markerat N
- Jordkabel (grön/gul) till uttag markerat E

Denna apparat måste vara jordad, och bruka en dedikerad jordad krets.

Vid tveksamheter rådfråga en kvalificerad elektriker.

Elektriska isoleringspunkter måste hållas fria från hinder. I händelse av urkoppling vid nödfall krävs, måste de vara lättåtkomliga.

## Tillmötesgående

WEEE-logotypen på den här produkten eller i dokumentationen anger att produkten inte får kastas med vanliga hushållssopor. För att förhindra hälso- och/eller miljöskador måste produkten lämnas in på en godkänd samlingsplats för miljösäker återvinning. Kontakta leverantören eller de lokala myndigheterna som ansvarar för sophantering om du vill ha mer information om hur produkten ska kastas.

BUFFALO-delarna har genomgått strikt produkttestning för att tillmötesgå reglerande normer och specifikationer utsatta av internationella, oberoende och statliga myndigheter.

BUFFALO-produkterna har godkänts för att bära följande symbol:



Alla rättigheter reserverade. Ingen del av dessa instruktioner får framställas eller överföras i någon form eller på något sätt, elektroniskt, mekaniskt, fotokopieras, spelas in eller på annat sätt, utan tidigare skriftligt tillstånd från **BUFFALO**.

Vi gör allt vi kan för att försäkra att alla detaljer är korrekta då informationen trycks, men, **BUFFALO** förbehåller sig rätten att ändra specifikationerna utan tidigare meddelande.

## Sikkerhedstips

- Anbring apparatet på en jævn, stabil overflade.
- Installation og reparation skal udføres af en serviceagent/kvalificeret tekniker, hvis det bliver nødvendigt. Fjern ikke komponenter eller servicepaneler på dette produkt.
- Check de lokale og nationale standarder for at imødekomme det følgende:
  - Sikkerhed og sundhed på arbejdspladsen
  - BS EN Regler for god praksis
  - Brandforholdsregler
  - IEE Strømkabelregulativer
  - Bygningsvedtægter
- De MÅ IKKE skubbe kød ind i kødhakkeren med hånden. Brug ALTID den medfølgende skubbepind.
- De MÅ IKKE bruge fingrene til at rydde udgangshullet, mens udstyret er tændt.
- De MÅ IKKE lade motoren arbejde mod en tilstopning i længere stykke tid.
- De MÅ IKKE nedsænke udstyret i vand.
- Brug kun originale BUFFALO dele og tilbehør med dette udstyr.
- De skal altid holde udstyret i motorhuset, når De bærer det.
- Ikke egnet til udendørs brug.
- Opbevar al emballage utilgængeligt for børn. Kasser emballagen i henhold til de lokale love og bestemmelser.
- Hvis strømkablet er beskadiget, skal det udskiftes af en BUFFALO agent eller en anbefalet kvalificeret tekniker for at undgå fare.

## Introduktion

Brug et par minutter til at læse denne vejledning omhyggeligt igennem. Korrekt vedligeholdelse og drift af denne maskine vil give dit BUFFALO produkt den bedst mulige ydelse.

## Emballagens indhold

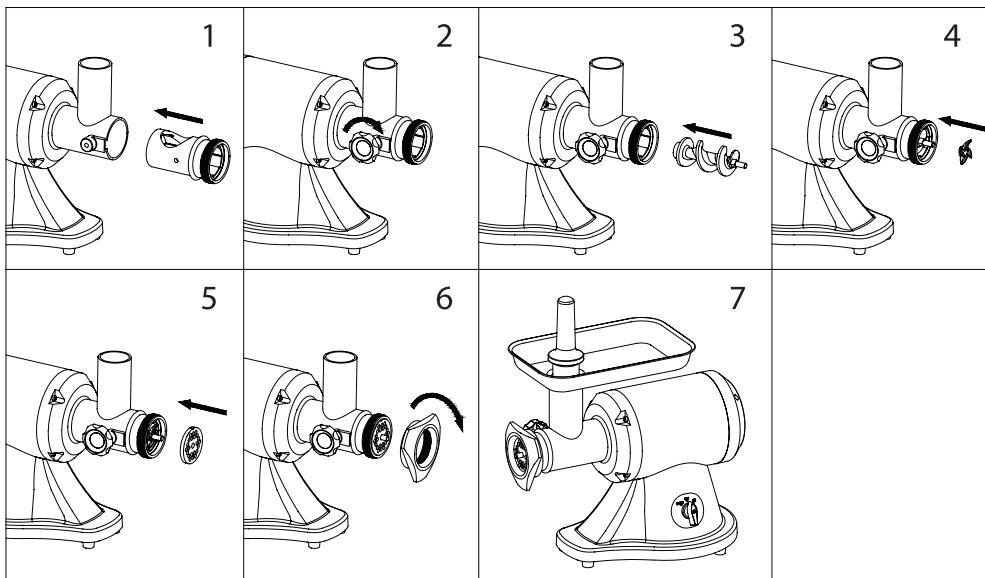
Følgende er inkluderet:

- BUFFALO Kødhakker
- Skæreskrue
- Tragtbakke
- Skæreplade (grov - 8mm)
- Madskubbepind
- Skæreplade (medium - 6mm)
- Fødesnegl
- Brugsanvisning

BUFFALO er stolte vores kvalitet og service, der sikrer at det leverede indhold er fuldt funktionelt og fri for skader ved pakning.

Skulle du alligevel opdage skader, som resultat af transporten, bedes du kontakte din BUFFALO forhandler med det samme.

## Samling



1. Sæt hakketromlen ind i motorhusets åbning, og sørg for, at hullet vender opad **[Figur 1]**.
2. Stram låseknoppen **[Figur 2]**.
3. Sæt fremføringskruen ind i hakketromlen. Drej skruen let, så bunden af skruen falder i hak med transmissionsakslen, hvis det er nødvendigt **[Figur 3]**.
4. Sæt skærebladet på enden af fremføringskruen **[Figur 4]**.

**⚠ Bemærk: Sørg for, at den flade side af skærebladet vender fremad som vist på illustrationen.**

5. Sammenpas fordybningen på kanten af den ønskede skæreskive med stiften på kødhakketromlen. Skub skæreskiven hen på fødesneglen **[Figur 5]**.
6. Skru tromledækslet på enden af hakketromlen, indtil det er strammet til **[Figur 6]**.
7. Drej tragtbakken på plads **[Figur 7]**.

## Brug

**⚠ Bemærk: Udstyret skal gøres rent med varmt sæbevand og tørres grundigt, før det skal bruges igen en anden gang.**

1. Skær kødet i mindre stykker, så stykkerne passer ind i hullet i tragtbakken.
2. Drej kontakten til ON.
3. Tilføj kødet i skaftet ved brug af madskubbere.

**⚠ ADVARSEL: De må aldrig skubbe mad ind i skaftet med fingrene.**

Hvis hovedafbryderen stopper udstyret, eller hvis udstyret bliver tilstoppet, skal De:

1. Øjeblikkeligt slukke for maskinen.
2. Tryk på RESET-knappen, som sidder bag på udstyret ovenover strømledningen.
3. Drej, og HOLD kontakten nede i den modsatte stilling for at rydde tilstopningen.
4. Tag hakketromlen af, og ryd den såvel som alle komponenterne.

## Regnøring, pleje og vedligeholdelse

 **Bemærk: Udstyret skal altid slukkes og kobles fra strømforsyningen, før De gør det rent.**

- De må ikke bruge slibende rengøringsmidler på udstyret. Brug varmt sæbevand.
- De må ikke nedsænke motorhuset i vand. Rengør udstyret udvendigt med en fugtig klud.
- Tør altid udstyret grundigt, efter det er blevet gjort rent.
- En BUFFALO forhandler eller kvalificeret tekniker bør foretage alle eventuelle reparationer.

For at gøre rengøringen lettere skal De afmontere udstyret:

- Skru tromledækslet af.

 **Bemærk: Hvis dækslet er blevet strammet for hårdt til, kan De slå på hjørnerne af dækslet med en gummihammer eller et lignende værktøj for at løsne det.**

- Tag hakketromlen, pladen, skærebladet og fremføringskruen af som en enkelt enhed. Vip forsigtigt tromlen for at tage delene ud en ad gangen.
- Drej tragtbakken af.
- Fjern kødrester fra alle komponenterne, og vask dem med varmt sæbevand.
- Tør dem grundigt.
- For at opnå den bedste ydeevne kan De smøre delene med lidt madolie, før de sættes på igen.

## Fejlfinding

Hvis der opstår en fejl i dispenseren, skal man kontrollere følgende punkter, før man ringer til hjælpetelefonen.

Fejl	Mulig årsag	Løsning
Apparatet virker ikke	Apparatet er ikke tændt	Kontroller, at apparatet er sat rigtigt i stikkontakten og er tændt
	Stik og ledning er beskadiget	Kontakt BUFFALO agenten eller en kvalificeret tekniker
	En sikring i stikket er sprunget	Udskift stiksikringen
	Strømforsyning	Kontroller strømforsyningen
	Intern ledningsfejl	Kontakt BUFFALO agenten eller en kvalificeret tekniker
Det hakkede kød kommer ikke ensartet ud af udstyret	Tromledækslet er blevet strammet for hårdt til	Løsn dækslet



Fejl	Mulig årsag	Løsning
Det hakkede kød kommer ikke ensartet ud af udstyret	Skærebladet er blevet blokeret	Tag pladen af, og gør den ren
	Skærebladet er sløvt	Sæt et nyt skæreblad på

## Tekniske specifikationer

Model	Spænding	Strøm	Strømsstyrke	Kapacitet	Ydelse	Mål h x b x d mm	Vægt
<b>CD400</b>	230V 50Hz	800W	3.6A	3.5kg	250kg/hour	410 x 328 x 517	24.5kg

## EI-kabler

Stikket skal tilsluttes til en passende hovedkontakt.

Apparatet er kabelført som følger:

- Strømførende ledning (brun) til terminal L
- Neutral ledning (blå) til terminal N
- Jordledning (grøn/gul) til terminal E

Dette apparat skal være jordforbundet med et fast fejlstrømsrelæ.

Spørg en autoriseret elektriker i tvivlstilfælde.

Elektriske isolationspunkter skal holdes fri af blokeringer. I nødstilfælde skal de være tilgængelige for afbrydelse.

## Overensstemmelseserklæring

WEEE-logoet på dette produkt eller den tilhørende dokumentation angiver, at produktet ikke må bortskaffes som almindeligt husholdningsaffald. For at forhindre mulig fare for personers helbred og/eller miljøet, skal produktet bortskaffes gennem en godkendt og miljøvenlig genbrugsproces. For yderligere oplysninger om, hvordan dette produkt bortskaffes korrekt, skal De kontakte leverandøren af produktet eller de lokale myndigheder, som er ansvarlige for bortkastning af affald i Deres omegn.

BUFFALO dele har gennemgået streng produkttestning for at overholde de normer, standarder og specifikationer, som er fastsat af internationale, uafhængige og amerikanske føderale myndigheder.

BUFFALO produkter er godkendt til at bære følgende symbol:



**Med forbehold for alle rettigheder. Ingen del af disse anvisninger må produceres eller transmitteres i noget format eller på nogen måde, hvad enten det drejer sig om elektronisk, mekanisk, fotokopiering, lagring på edb eller andet, før der er blevet forudindhentet skriftlig tilladelse hertil fra BUFFALO.**

Der er blevet gjort alle bestræbelser på at sikre, at oplysningerne er korrekte på trykningstidspunktet, men BUFFALO forbeholder sig ret til at ændre specifikationerne uden varsel.

## Sikkerhetstips

- Plasser på en vannrett og stabil flate.
- Installasjon og all reparasjon skal utføres av en serviceagent eller en kyndig tekniker. Komponenter eller inspeksjonsdeksler må ikke fjernes på dette produktet.
- Rådfør deg med lokale og nasjonale standarder for å oppfylle følgende:
  - HMS-lovgivningen (Helse/Miljø/Sikkerhet)
  - Bransjestandard BS EN
  - Forholdsregler mot brann
  - IEE-forskrifter for tilkopling
  - Byggeregler
- IKKE skyv kjøtt inn i apparatet for hånd. Bruk ALLTID den medleverte skyveren.
- IKKE bruk fingrene til å fjerne noe fra utløpshullet mens apparatet er slått på.
- IKKE la motoren gå i lengre tid når det oppstår en blokkering.
- IKKE senk utstyret ned i vann.
- Bruk bare originale deler og utstyr fra BUFFALO til dette apparatet.
- Apparatet skal alltid løftes i motorhuset.
- Ikke egnet for bruk utendørs.
- Slå alltid av og frakople strømtilførselen når enheten ikke er i bruk. Hold all emballasje unna barn. Emballasjen skal deponeres i henhold til forskrifter bestemt av myndighetene på stedet.
- Hvis strømledningen er skadet skal den skiftes ut av en BUFFALO-agent eller en kyndig tekniker for å unngå fare.

## Innledning

Vennligst ta deg tid til å lese nøye gjennom denne håndboka. Korrekt vedlikehold og bruk av ismaskinen vil gi best mulig ytelse på ditt BUFFALO-produktet.

## Pakkeinnhold

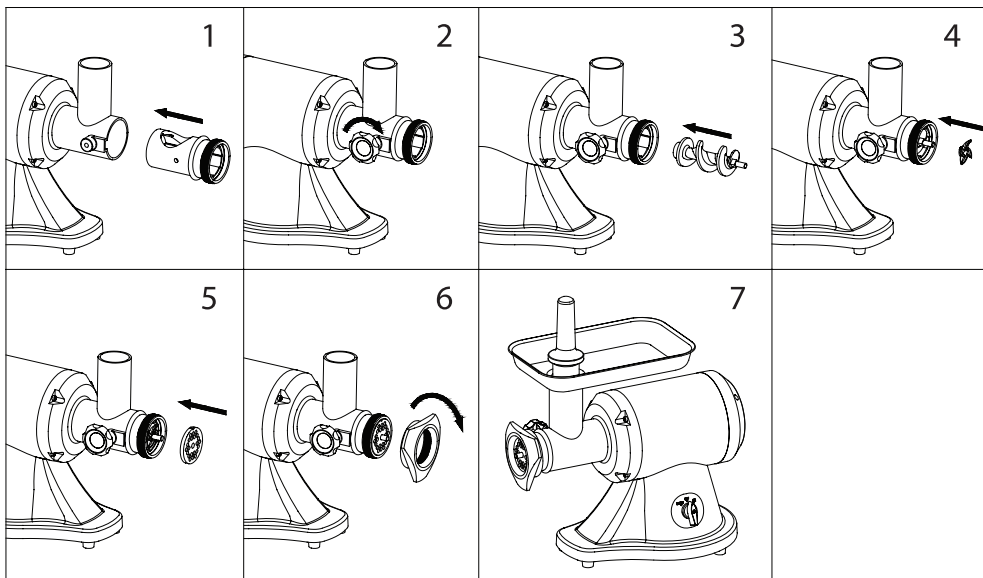
Følgende er inkludert:

- BUFFALO kjøttkvern
- Traktbrett
- Skyver
- Instruksjonsbok

BUFFALO er stolt av sin kvalitet og service, og garanterer at da innholdet ble pakket var det fullstendig funksjonelt og uten skade.

Skulle du finne noe som helst skade som et resultat av transitt, vennligst ta omgående kontakt med BUFFALO-forhandleren på stedet.

## Montasje



1. Sett inn kverntrommelen i munningen til motorhuset med hullet oppover **[fig. 1]**.
2. Stram låseknappen **[fig. 2]**.
3. Sett mateskruen inn i kverntrommelen. Drei litt på skruen for å sette skruens ende mot transmisjonsskaftet dersom det er behov for dette **[fig. 3]**.
4. Sett kniven inn i enden av mateskruen **[fig. 4]**.



**Merk: Sørg for at knivens plane side vender framover som vist.**

5. Før sporet i skjæreskivens kant mot kverntrommelens stift. Skyv skjæreskiven inn på mateskruen **[fig. 5]**.
6. Skru trommeldekslet på enden av kverntrommelen til det er strammet **[fig. 6]**.
7. Vri traktbrettet inn på plass **[fig. 7]**.

## Bruk



**Merk: Rengjør apparatet med varmt såpevann og tørk grundig før det tas i bruk første gang.**

1. Kutt kjøttet i stykker som er så små at de passer i traktbrettets hull.
2. Slå på nettbryteren.
3. Før kjøttet inn i hullet med skyveren.



**ADVARSEL: Skyv aldri kjøttet inn i hullet med fingrene.**

Dersom sikringen går eller apparatet blir blokkert:

1. Slå straks av apparatet.
2. Trykk på tilbakestillingsknappen merket RESET på apparatets bakside, over nettleddningen.
3. Drei bryteren og HOLD den i motsatt posisjon for å løsne blokkeringen.
4. Fjern og rens kverntrommelen og alle komponenter.

## Rengjøring, stell og vedlikehold



**Merk: Apparatet skal alltid slås av og kobles fra nettforsyningen før rengjøring.**

- Det må ikke benyttes slipende rensmidler til apparatet. Bruk varmt såpevann.
- Motorhuset må ikke senkes ned i vann. Utvendige deler rengjøres med en fuktig klut.
- Tørk alltid grundig etter rengjøring.
- Reparasjoner må overlates til en representant for BUFFALO eller en kvalifisert tekniker ved behov.

Apparatet bør skilles for at det skal bli lettere å gjøre rent:

- Skru av trommeldekslet.



**Merk: Dersom dekslet er strammet for hardt, må dets hjørner bankes med en gummiklubbe eller liknende for å løsne det.**

- Ta av kverntrommelen, platen, kniven og mateskruen som en enhet. Vipp trommelen forsiktig for å ta ut delene, en etter en.
- Vri av traktbrettet.
- Fjern kjøtt fra alle komponenter og vask dem i varmt såpevann.
- Tørk grundig.
- Smør delene med litt matolje før de settes på plass; dette gir best yteevne.

## Feilsøking

Skulle BUFFALO mikrobølgeovnen utvikle feil, sjekk følgende tabell før du ringer hjelpelinjen eller tar kontakt med BUFFALO-forhandleren på stedet.

Feil	Sannsynlig årsak	Aksjon
Ismaskinen fungerer ikke	Ismaskinen er ikke slått på	Sjekk at støpslet på ismaskinen er pluggert inn korrekt og at kontakten er slått på
	Støpsel og ledning er skadet	Ring BUFFALO-agenten eller en kyndig tekniker
	Sikringen i støpslet har gått	Skift ut sikringen i støpselet
	Strømtilførsel	Sjekk strømtilførselen
	Intern koplingsfeil	Ring BUFFALO-agenten eller en kyndig tekniker

Feil	Sannsynlig årsak	Aksjon
Det kommer ikke kjøttdeig jevnt ut av apparatet	Kverndekslet sitter for stramt	Løsne dekslet
	Kutteplaten er blokkert	Ta ut platen og gjør den ren
	Kniven er sløv	Bytt kniven

## Tekniske spesifikasjoner

Modell	Spenning	Strøm	Strømstyrke	Kapasitet	Produksjon	Mål h x w x d mm	Vekt
<b>CD400</b>	230V 50Hz	800W	3.6A	3.5kg	250kg/hour	410 x 328 x 517	24.5kg

## Elektrisk tilkoping

Støpselet skal tilkoples en passende strømkontakt.

Enheten er koplet som følger:

- Strømførende ledning (brun) - koplingspunkt merket L
- Nøytral ledning (blå) - koplingspunkt merket N
- Jordledning (grønn) - koplingspunkt merket E

Denne enheten skal ha jording ved å bruke en dedisert jordingskrets.

Hvis i tvil, rådfør deg med en kyndig elektriker.

Elektriske isolasjonspunkter / skillebrytere skal være uhindret. I et nødstilfelle hvor det er nødvendig med frakopling, skal de alltid være tilgjengelige.

## Samsvar

Logoen WEEE på produktet eller dets dokumentasjon betyr at produktet ikke må kastes som ordinært husholdningsavfall.

For å hindre skader på mennesker og/eller miljø må produktet kastes eller resirkuleres gjennom godkjente og trygge prosesser for avfallshåndtering. For ytterligere informasjon om hvordan produktet kasseres, kontakt den lokale leverandøren eller miljøstasjon.

Deler brukt av BUFFALO har gjennomgått streng produkttesting for å være i samsvar med regulative standarder og spesifikasjoner fastlagt av internasjonal, uavhengig og føderale myndigheter. BUFFALO-produkter har blitt godkjent for å bære følgende symbol:



Vi tar forbehold om alle rettigheter. Ikke noen del av disse instruksjonene må fremstilles eller oversendes i noen form eller med noen midler, elektronisk, mekanisk, fotokopiert, nedskrevet eller på noen annen måte, uten at BUFFALO har gitt skriftlig tillatelse på forhånd.

Det er truffet omfattende tiltak for å sikre at alle detaljer er korrekte på tidspunktet for trykking, men BUFFALO forbeholder seg retten til å endre spesifikasjoner uten forvarsel

## Turvallisuusvihjeitä

- Aseta laite tasaiselle, vakaalle pinnalle.
- Huoltoedustajan/pätevän huoltomiehen tulisi suorittaa asennus ja tarvittaessa kaikki korjaustyöt. Älä irrota mitään tämän laitteen osia tai huoltopaneelia.
- Katso tietoja paikallisista ja kansallisista standardeista varmistaaksesi, että seuraavia määräyksiä noudatetaan:
  - Työterveys- ja turvallisuuslainsäädäntö
  - BS EN-mukaiset ohjeet
  - Paloturvallisuusmääräykset
  - IEE-johdotusmääräykset
  - Rakennusmääräykset
- ÄLÄ syötä lihaa laitteeseen käsin. Käytä AINA laitteen mukana toimitettua työnointä.
- ÄLÄ käytä sormia laitteen ulostuloaukon avaamiseen, kun laite on kytketty päälle.
- ÄLÄ anna moottorin käydä pitkiä aikoja, kun laite on mennyt tukkoon.
- ÄLÄ upota laitetta veteen.
- Käytä ainoastaan alkuperäisiä BUFFALO -varaosia ja lisävarusteita tämän laitteen kanssa.
- Kanna laitetta aina pitäen kiinni moottorikotelosta.
- Ei sovellu käytettäväksi ulkotiloissa.
- Pidä kaikki pakkausmateriaali poissa lasten ulottuvilta. Hävitä pakkausmateriaali paikallisten viranomaisten määräysten mukaisesti.
- Jos virtajohto on vaurioitunut, saa sen vaihtaa uuteen ainoastaan BUFFALO-edustaja tai valtuutettu pätevä huoltomies vaarojen välttämiseksi.

## Johdanto

Käytä muutama minuutti tämän ohjekirjan lukemiseen huolellisesti läpi. Kun tätä BUFFALO-tuotetta huolletaan ja käytetään oikein, saadaan laitteesta paras mahdollinen hyöty.

## Pakkauksen sisältö

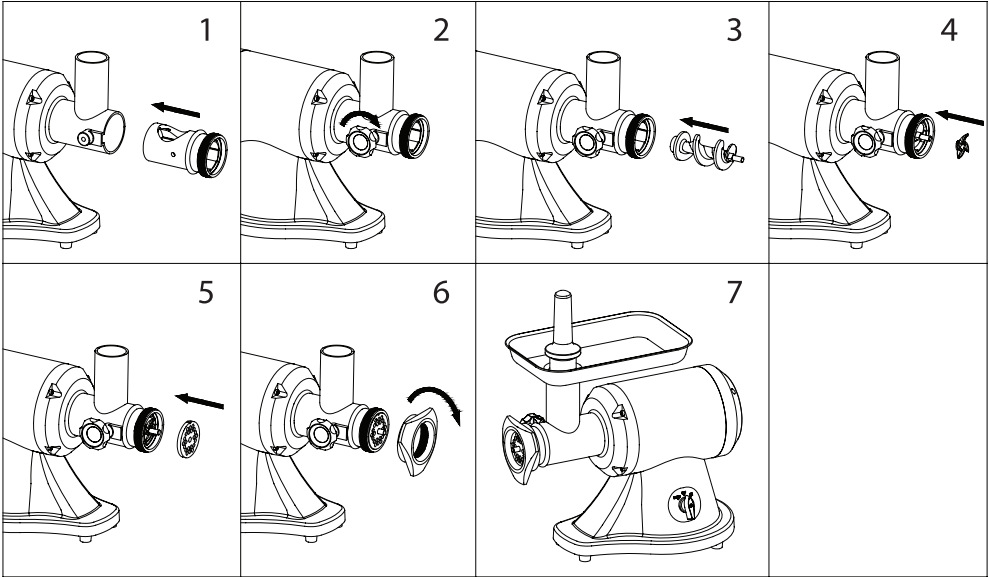
Pakkaus sisältää seuraavat:

- BUFFALO lihamylly
- Suppilo
- Syöttöpainin
- Syöttöruuvi
- Leikkuuruuvi
- Reikälevy (karkea - 8mm)
- Reikälevy (keskikoko - 6mm)
- Ohjekirja

BUFFALO on ylpeä laadusta ja palvelusta varmistaen, että laitetta pakattaessa pakkauksen sisältö on täysin kunnossa ja ilman vikoja.

Mikäli laite on kuljetuksen takia vaurioitunut, ota välittömästi yhteyttä BUFFALO -edustajaan.

## Kokoonpano



1. Aseta jauhatussylinteri moottorin kotelon suuhun siten, että siinä oleva reikä osoittaa ylöspäin **[Kuva 1]**.
2. Kiristä lukitusnappi **[Kuva 2]**.
3. Laita syöttöruuvi jauhatussylinterin sisään. Tarpeen vaatiessa kierrä ruuvia hieman, jotta ruuvin pohja menee paikalleen siirtoakselille **[Kuva 3]**.
4. Laita jauhatusterä syöttöruuvin päähän **[Kuva 4]**.

**⚠ Huom.: Varmista, että terän tasainen puoli osoittaa eteenpäin kuvan esittämällä tavalla.**

5. Aseta halutun leikkuuterän reunassa oleva ura kohdakkain jauhatussylinterissä olevan tapin kanssa. Vedä leikkuuterä syöttöruuvin päälle **[Kuva 5]**.
6. Ruuvaa rungon päätykappale myllyn rungon päähän niin, että se on kireä **[Kuva 6]**.
7. Kierrä suppilo paikalleen **[Kuva 7]**.

## Käyttö

**⚠ Huom.: Puhdista laite lämpimällä saippuavedellä ja kuivaa se huolellisesti ennen ensimmäistä käyttökertaa.**

1. Leikkaa liha tarpeeksi pieniksi palasiksi, jotta ne mahtuisivat suppilossa olevaan aukkoon.
2. Käännä virtakytkin PÄÄLLE.
3. Syötä liha akselille syöttöpaininta käyttäen.

**⚠ VAROITUS: Älä koskaan työnnä lihaa akselille sormien avulla.**

Jos piirikatkaisin pysäyttää laitteen tai laite menee tukkoon:

1. Kytke laite pois päältä välittömästi.
2. Paina NOLLAUS -painiketta (RESET), joka sijaitsee laitteen takana virtajohdon yläpuolella.
3. Käännä kytkin peruutusasentoon ja PIDÄ sitä siinä asennossa niin, että tukos saadaan poistettua.
4. Irrota myllyn runko sekä kaikki muut osat ja puhdistista ne.

## Puhdistus, hoito & huolto

**Huom.:** Kytke laite aina pois päältä ja irrota se verkkovirrasta ennen puhdistamista.

- Älä käytä hankaavia puhdistusaineita laitteen puhdistukseen. Käytä lämmintä saippuavettä.
- Älä upota moottorin koteloa veteen. Puhdista ulkopuoli kostealla pyyhkeellä.
- Kuivaa laite aina huolellisesti puhdistamisen jälkeen.
- A BUFFALO -edustajan tai pätevän huoltomiehen on tarvittaessa suoritettava korjaustoimenpiteet.

Jotta puhdistaminen olisi helpompaa, pura laite seuraavasti:

- Ruuvaa myllyn rungon päätykappale irti.

**Huom.:** Jos päätykappale on laitettu paikalleen liian tiukkaan, kopauta päätyosan kulumia kumivasaralla tai vastaavalla välineellä osan löysäämiseksi.

- Irrota myllyn runko, levy, terä ja syöttöruuvi yhtenä osana. Kallista runkoa varovasti saadaksesi osat yksitellen ulos.
- Kierrä suppilo irti paikaltaan.
- Poista kaikkiin osiin jäänyt liha ja pese ne lämpimällä saippuavedellä.
- Kuivaa osat perusteellisesti.
- Jotta laite toimisi parhaalla mahdollisella tavalla, voitele osat pienellä määrällä ruokaöljyä ennen kuin ne laitetaan takaisin paikoilleen.

## Vianetsintä

BUFFALO -laitteeseen tulee vika, tarkista seuraavassa taulukossa esitetyt seikat ennen kuin otat yhteyttä puhelinpalveluun tai BUFFALO -edustajaan.

Vika	Mahdollinen aiheuttaja	Toimenpide
Laitte ei toimi	Laitetta ei ole kytketty päälle	Tarkista, että laite on liitetty verkkovirtaan oikein ja kytketty päälle
	Pistotulppa ja johto ovat vioittuneet	Soita BUFFALO -edustajalle tai pätevälle huoltomiehelle
	Pistotulpassa oleva sulake on palanut	Vaihda sulake uuteen
	Virransyöttö	Tarkasta virransyöttö
	Sisäinen vika johdoissa	Soita BUFFALO -edustajalle tai pätevälle huoltomiehelle



Vika	Mahdollinen aiheuttaja	Toimenpide
Jauhettu liha ei tule ulos tasaisesti laitteesta	Rungon päätyosa on liian tiukasti paikallaan	Löysää päätyosaa
	Reikälevy on tukossa	Irrota levy ja puhdista se
	Leikkuuterä on tylsä	Vaihda leikkuuterä uuteen

## Tekniset tiedot

Malli	Jännite	Teho	Virta	Kapasiteetti	Teho	Mitat k x l x s mm	Paino
<b>CD400</b>	230V 50Hz	800W	3.6A	3.5kg	250kg/hour	410 x 328 x 517	24.5kg

## Sähköjohdot

Pistotulppa on liitettävä sopivaan verkkovirtapistokkeeseen.

Laitteen johdot liitetään seuraavasti:

- Jännitteellinen johto (väriiltään ruskea) napaan, jossa on merkintä L
- Neutraali johto (väriiltään sininen) napaan, jossa on merkintä N
- Maadoitusjohto (väriiltään vihreä/keltainen) napaan, jossa on merkintä E

Tämä laite on maadoitettava käyttämällä tarkoitukseen varattua maadoituspiiriä.

Jos et ole varma asiasta, kysy neuvoa pätevältä sähkömieheltä.

Sähkövirran eristyspisteet on pidettävä vapaina kaikista esteistä. Mikäli laite joudutaan hätätapauksessa kytkemään verkkovirrasta, on niihin päästävä helposti.

## Vaatimustenmukaisuus

Tässä tuotteessa tai sen asiakirjoissa oleva WEEE -logo osoittaa, että tuotetta ei saa hävittää tavallisen talousjätteen mukana. Jotta välttäisiin ihmisen terveydelle ja/tai ympäristölle koituvilta mahdollisilta haitoilta, tuote on hävitettävä hyväksytyllä ja ympäristön kannalta turvallisella kierrätysprosessilla. Lisätietoja tämän tuotteen oikeasta hävittämisestä voidaan saada ottamalla yhteyttä tuotteen toimittajaan tai paikalliseen viranomaiseen, joka on vastuussa jätteen hävityksestä alueellasi.

BUFFALO-osat ovat käyneet läpi tarkan tuotetestauksen, jotta ne noudattaisivat kansainvälisten, itsenäisten ja valtiollisten viranomaisten asettamia säädöksiä ja vaatimuksia.

BUFFALO-tuotteet on hyväksytty merkittäviksi seuraavilla merkinnöillä:



**Kaikki oikeudet pidätetään. Mitään näiden ohjeiden osaa ei saa jäljentää tai lähettää missään muodossa tai millään tavalla, elektronisesti, mekaanisesti, valokopioimalla, nauhoittamalla tai jollain muulla tavalla ilman, että BUFFALO on antanut etukäteisen luvan.**

**Kaikki mahdollinen on tehty sen hyväksi, että annetut tiedot olisivat aina painatushetkellä oikeita, mutta BUFFALO varaa itselleen oikeuden muuttaa tietoja siitä erikseen ilmoittamatta.**

# DECLARATION OF CONFORMITY

- Conformiteitsverklaring • Déclaration de conformité • Konformitätserklärung • Dichiarazione di conformità •
  - Declaración de conformidad • Declaração de conformidade • Överensstämmelseförsäkran •
- Overensstemmelseserklæring • Konformitetserklæring • Selvitys vaatimustenmukaisuudesta •

**Equipment Type** • Uitrustingstype • Type d'équipement • Gerätetyp •  
Tipo di apparecchiatura • Tipo de equipo • Tipo de equipamento •  
Enhetyyp • Udstyrstype • Type utstyr • Laitteen tyyppi:

Meat Mincer

**Model** • Modèle • Modell • Modello • Modelo:

CD400

**Serial Number** • Seriennummer • Numéro de série • Seriennummer •  
Numero di serie • Número de serie • Número serial • Sarjanumero:

**Year of Manufacture** • Fabricagejaar • Date de fabrication • Herstellungsjahr •  
Anno di produzione • Año de fabricación • Ano de fabricação • Tillverkningsår •  
Produktionsår • Produktionsår • Valmistusvuosi:

**Application of Council Directives(s)** • Toepassing van Europese Richtlijn(en) •  
Application de la / des directive(s) du Conseil: • Anwendbare EU-Richtlinie(n) •  
Applicazione delle Direttive: • Aplicación de la(s) directiva(s) del consejo •  
Aplicação de directiva(s) do Conselho • Tillämpning av rådets direktiv •  
Gennemførelse af Rådets Direktiv(er) af • Applisering av kommuneforskrift(er) •  
Neuvoston direktiivi(e)n soveltaminen:

EMC Directive 2004/108/EC

LVD Directive 2006/95/EC

**Standards** • Standaarden • Normes • Normen • Standard • Estándares •  
Normas • Normer • Standarder • Standardit:

EN 55014-1:2006, EN 61000-3-2:2006,  
EN 61000-3-3: 1995+A1:2001+A2:2005, EN 55014-  
2:1997/A1:2001  
EN 60335-1:2002+A11:2004+A12:2006  
EN 60335-2-64:2000+A1:2002

**Producers Name** • Naam fabrikant • Nom du producteur • Name des Herstellers •  
Nome del produttore • Nombre del fabricante • Nome do fabricante •  
Tillverkarens namn • Fabrikantens navn • Produsentens navn • Valmistajan nimi:

BUFFALO

**Producers Address** • Adres fabrikant • Adresse du producteur •  
Anschrift des Herstellers • Indirizzo del produttore • Dirección del fabricante •  
Endereço do fabricante • Tillverkarens adress • Fabrikantens adresse •  
Produsentens adresse • Valmistajan osoite:

Fourth Way  
Avonmouth  
Bristol  
BS11 8TB  
United Kingdom

**I, the undersigned, hereby declare that the equipment specified above conforms to the above Directive(s) and Standard(s).**

Ik, de ondergetekende, verklaar hierbij dat de hierboven gespecificeerde uitrusting goedgekeurd is volgens de bovenstaande Richtlijn(en) en Standaard(en).

Je soussigné, confirme la conformité de l'équipement cité dans la présente à la / aux Directive(s) et Norme(s) ci-dessus

Ich, der/die Unterzeichnende, erkläre hiermit, dass das oben angegebene Gerät der/den oben angeführten Richtlinie(n) und Norm(en) entspricht.

Il sottoscritto dichiara che l'apparecchiatura di sopra specificata è conforme alle Direttive e agli Standard sopra riportati.

El abajo firmante declara por la presente que el equipo arriba especificado está en conformidad con la(s) directiva(s) y estándar(es) arriba mencionadas.

Eu, o abaixo-assinado, declaro que o equipamento anteriormente especificado está em conformidade com a(s) anterior(es) Directiva(s) e Norma(s).

Jag, den undertecknande, betygar härmed att ovan specificerade enhet överensstämmer med ovan direktiv och norm(er).

Jeg, undertegnede, erklærer hermed at udstyret, der er specificeret ovenfor opfylder de ovenstående direktive(r) og standard(er).

Jeg, undertegnede, erklærer herved at udstyret som er specificeret ovenfor er i overensstemmelse med ovennevnte forskrift(er) og standard(er).

Minä allekirjoittanut vakuutan täten, että yllä mainittu laite noudattaa yllä olevaa(olevia) direktiiviä(direktiivejä) ja standardia(standardeja).

**Date** • Data • Date • Datum • Data • Fecha • Data • Dato • Päivämäärä:

02/06/2010

**Signature** • Handtekening • Signature • Unterschrift •  
Firma • Firma • Assinatura • Underskrift • Allekirjoitus:

**Full Name** • Volledige naam • Nom et prénom • Vollständiger Name •  
Nome completo • Nombre completo • Nome por extenso •  
Fullständigt namn • Fulde navn • Fullstendig navn • Täydellinen nimi:

Richard Cromwell

**Position** • Functie • Fonction • Position • Qualifica • Posición • Função •  
Befattning • Stilling • Asema:

Marketing Director

• Notes • Remarques • Notas • Opmerkingen • Anmerkungen • Notas •  
• Note • Noteringar • Merknader • Bemærkninger • Huomautukset •

---



CD400\_ML\_A5\_v1